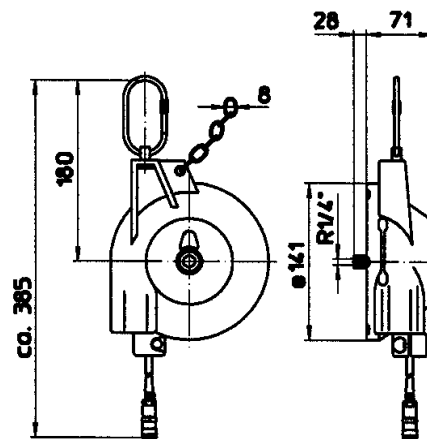


Bestell-Nummer / Order number / Numéro de commande

040409-1

040409-2

040409-3

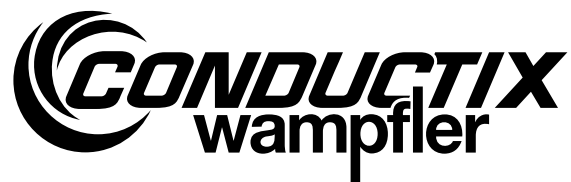


Inhalt

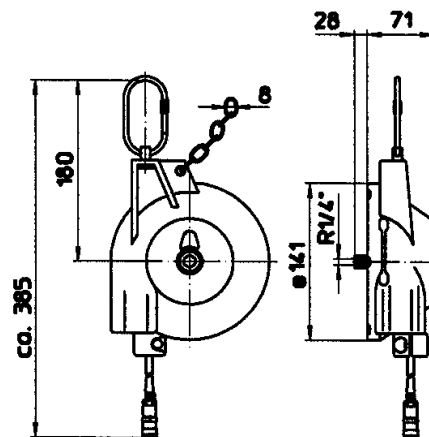
Seite

Betriebsanleitung für Schlauchbalancer	3
Operating instructions for Hose balancers	7
Instruction d'utilisation pour les Equilibreurs pour flexibles	11

Betriebsanleitung
Operating Instructions
Instructions d'utilisation



Bestell-Nummer
040409-1
040409-2
040409-3



Inhalt

Seite

1	Allgemeines	4
2	Sicherheitshinweise	4
3	Installation	4
4	Schlaucheinzugsbegrenzung	5
5	Wartung	5
6	Gerätekenwerte	6
7	Ersatzteilzeichnung	6

1 Allgemeines

Vor der Inbetriebnahme des Schlauchbalancers muss die Betriebsanleitung sorgfältig gelesen und beachtet werden. Der Schlauchbalancer Typ 040409-... dient der Gewichtsentlastung von handgeführten Druckluftwerkzeugen. Durch den Schlauchbalancer wird die Handhabung handgeführter Werkzeuge wesentlich erleichtert. Die Rückzugkräfte bleiben über die gesamte Schlauchauszugslänge nahezu konstant.

Der Traglastbereich des Schlauchbalancers ist je nach Ausführung gemäß Typenschild differenziert.

2 Sicherheitshinweise

- Jede Änderung des Schlauchbalancers 040409-.... und dessen Zubehörs darf nur mit ausdrücklicher **schriftlicher Zustimmung** der Herstellerfirma durchgeführt werden.
- Gefahrloses Arbeiten mit dem Gerät ist nur möglich, wenn Sie die Sicherheitshinweise und die Betriebsanleitung vollständig gelesen haben, und die darin enthaltenen Anweisungen strikt befolgen.
- Der Schlauchbalancer darf nur von ausgebildetem und **eingewiesenem** Personal betrieben, installiert, gewartet und instandgesetzt werden. Das Personal muss über die bei diesen Arbeiten eventuell auftretenden Gefahren unterrichtet worden sein.
- Das Zerlegen des Federgehäuses ist äußerst gefährlich und ist strikt **untersagt**.
- Last nur bei **voll** eingezogenem Schlauch abhängen.
- Der Schlauch des Schlauchbalancers ist periodisch auf Beschädigungen zu überprüfen. Ein beschädigter Schlauch am Schlauchbalancer darf nicht weiter betrieben werden.
- Aufhängung, Absturzsicherung und Sicherungskette sind ständig zu überwachen. Sofern Beschädigungen bzw. Abnützungen erkennbar sind, ist der Schlauchbalancer unverzüglich auszutauschen.
- Beachten Sie, dass ein Zurückschnellen des Schlauches in unbelastetem Zustand für Personen sehr gefährlich ist und außerdem wird die Feder zerstört. Die maximale Traglast laut Typenschild darf nicht überschritten werden.
- Bei Instandhaltungsarbeiten muss die Feder vorab völlig entspannt werden.

3 Installation

- Vor der Einrichtung des Schlauchbalancers muss sichergestellt werden, dass die ortsfeste Vorrichtung, an welcher der Schlauchbalancer befestigt wird eine ausreichende Stabilität aufweist.
- Ausführungen mit Kunststoffgehäuse dürfen nicht in unmittelbarer Nähe von Warmluftgebläsen platziert werden.
- Einem eventuellen Herabfallen des Schlauchbalancers muss (entsprechend DIN 15112) durch eine Absturzsicherung (3) vorgebeugt werden. Die mitgelieferte Sicherungskette (4) muss dazu unabhängig von der Balanceraufhängung ortsfest gesichert werden. Der mögliche Fallweg darf dabei maximal 100 mm betragen. Bitte achten Sie auch hier auf die notwendige Stabilität der ortsfesten Anlage.
- Um eine einwandfreie Funktion zu gewährleisten, darf die Beweglichkeit des Schlauchbalancers im Arbeitsbereich durch diese zusätzliche Sicherung jedoch nicht beeinträchtigt werden. Der Schlauchbalancer muss frei beweglich sein, um ein Pendeln in Zugrichtung zu ermöglichen.

-
- Eine durch Absturz des Schlauchbalancers belastete Sicherungskette ist unverzüglich auszuwechseln; gleichzeitig muss dann das Balancergehäuse mit ersetzt werden.
 - Im Werk wurde der Schlauchbalancer auf Typ/-bauartgemäße Maximallast eingestellt. Innerhalb des Traglastbereichs des Schlauchbalancers (entsprechend der Angaben auf dem Typenschild) kann auch später eine Einstellung der Federleistung vorgenommen werden.
 - Leichterem Arbeitslasten wird die Federleistung durch Verringern der Vorspannung in Richtung des Symbols „-“, schwereren durch drehen der Federraste in „+“ Richtung angepasst.
 - Zur Einstellung die Last anhängen und einen Innensechskantschlüssel (6mm) auf die Federraste (6) aufstecken. Den Schlüssel gut festhalten und gemäß Abbildung auf dem Schlauchbalancer eindrücken. Auf den Innensechskantschlüssel wirkt jetzt eine Kraft in „-“ Richtung der Federraste. Dieser Kraft so weit nachgeben, bis ein Gewichtsausgleich der anhängenden Arbeitslast genau erreicht ist. Anschließend darauf achten, dass die Federraste einrastet und Innensechskantschlüssel abziehen.

Den Schlauchbalancer nicht unterhalb der Typ/-bauartgemäßen Minimallast betreiben!

Die max. Vorspannung des Schlauchbalancers wird durch X Umdrehungen der Federraste (6) vom voll entspannten Zustand der Federn in „+“ Richtung erreicht:

040409-1X = ca. 4

040409-2X = ca. 2½

040409-3X = ca. 2

Die Feder nicht weiter als bis zu dieser max. Vorspannung spannen!

4 Schlaucheinzugsbegrenzung

Ein Verstellen der Schlaucheinzugsbegrenzung ist durch einfaches Verschieben der Schlauchklemme (5) möglich. Sie ist jeweils gut zu sichern.

Die maximale Schlauchauszugslänge darf (auch bei verlängertem Schlauch) nicht überschritten werden.

5 Wartung

Der Schlauchbalancer ist einer ständigen Pflege zu unterziehen. Alle außen liegenden beweglichen Teile sind zu fetten, ebenso die Reibstellen an der Aufhängung.

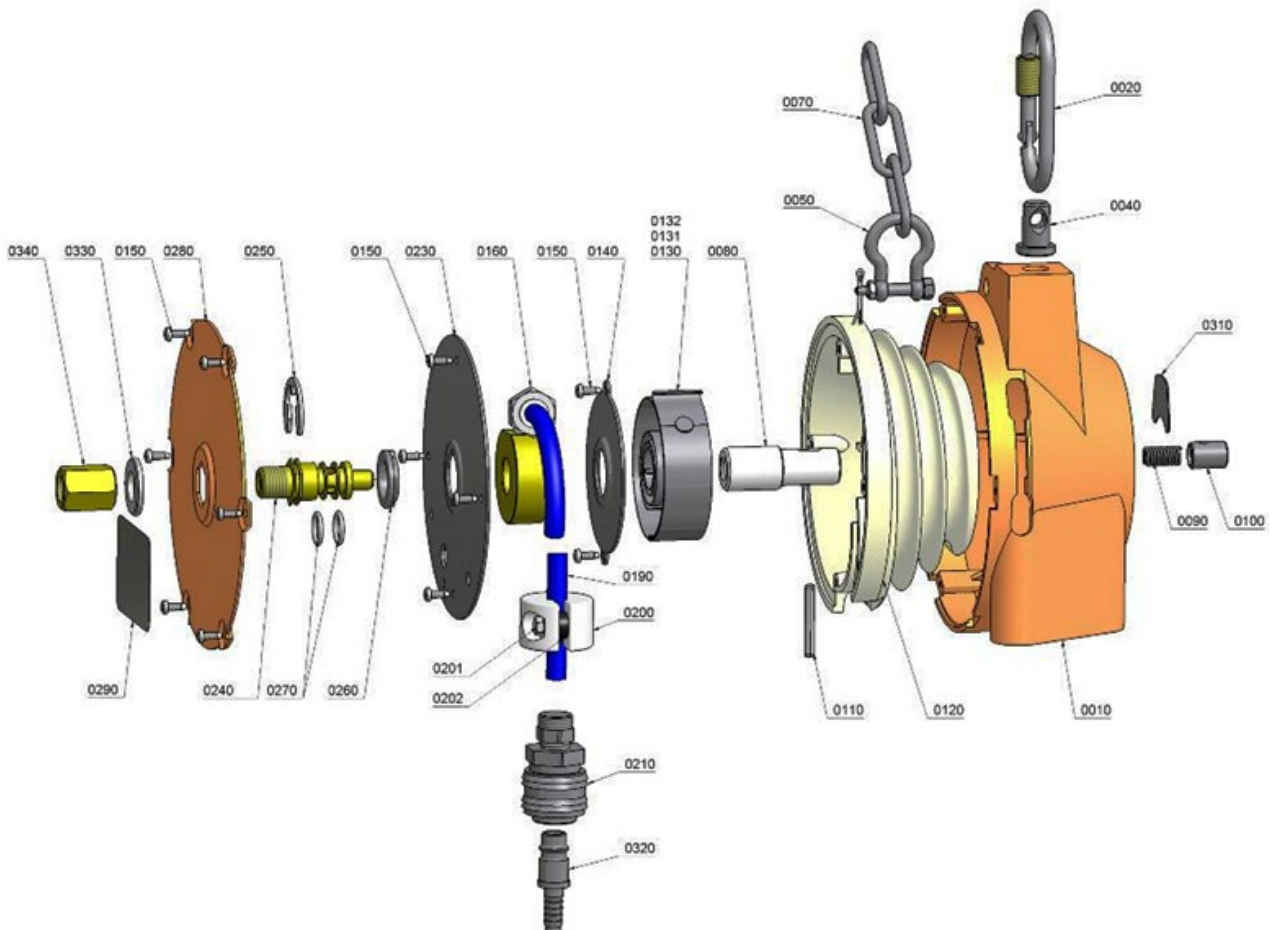
Aufhängung und Schlauch des Balancers sind ständig zu überwachen. Sofern Beschädigungen erkennbar sind, ist der Schlauchbalancer unverzüglich auszutauschen.

Es sind ausschließlich Original-Ersatzteile zu verwenden.

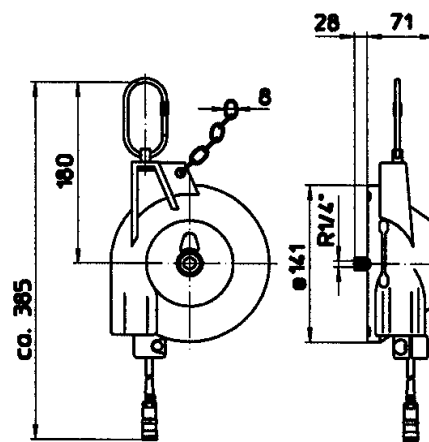
6 Gerätekenwerte

Bestell-Nummer	Traglast (kg)	Seilauszug (m)	Gewicht (kg)
040409-1	0,4 – 1,2	0,8	1,2
040409-2	1,2 – 2,2	0,8	1,3
040409-3	2,2 – 3,0	0,8	1,4

7 Ersatzteilzeichnung



Order number
040409-1
040409-2
040409-3



Content

	Page
1 General details	8
2 Safety instruction	8
3 Installation	8
4 Hose drawing-in limit	9
5 Maintenance	9
6 Characteristics	10
7 Spare parts	10

1 General details

Before installing the hose balancer read and follow carefully the operating instruction.
The type 040409-... is made for the unloading of hand-operated compressed air tools.
This device makes the handling of hand-operated tools considerably easier.
The retracting forces are kept nearly constant throughout the complete hose length.
The load capacity depends on the type of the balancer and is specified on each type plate.

2 Safety instruction

- Any modification of the balancer 040409-... and of its accessories has to be agreed before execution, through the producer in **written form**.
- A safe working with this device can only be guaranteed, subject to having read and strictly followed the complete safety and operation instructions.
- The hose balancer can only be used, installed, maintained and put into service through skilled and **authorised persons**. The staff has to be informed about the possible risks.
- The disassembling of the balancer housing is very dangerous and strictly **forbidden**.
- Take off the load only with **completely** retracted wire !
- The hose of the balancer has to be **periodically controlled** to detect possible damages.
A damaged hose has to be replaced immediately.
- The suspension, the anti fall guard and the safety chain must be watched permanently.
If damages or wears are noticed, the hose balancer has to be replaced immediately.
- **NOTICE:** A resile of an unloaded hose may cause personal injury or damage the spring!
Never exceed the maximum load stated on the **type plate!**
- Before beginning of the maintenance work, make sure that the spring has been completely **released**.

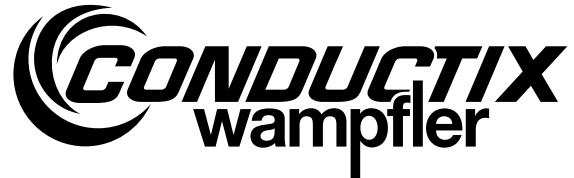
3 Installation

- Before installing the hose balancer, make sure that **the provided suspension**, on which it will be attached, is stabile and strong enough.
- Nether install a type with a plastic housing in the near of a hot-air blower.
- A **preventive anti fall device** (3) has to be installed according to DIN 15112.
- The provided **safety chain** (4) has to be secured separately, i.e. nether secured on the original balancer suspension !
The maximum possible trail of fall must never exceed 100 mm!
Even there, make sure that the support is adequate.
- This additional anti fall devise **must not perturb** the mobility of the hose balancer, which must be freely movable toward the pulling direction.
- A fully **worn chain** (through a falling hose balancer) must be **changed immediately**;
the balancer **housing** has to be changed at the same time.

Operating Instructions

Hose balancer

040409-



- The balancer specific **max. load** has been pre-adjusted on each hose balancer.
It can be readjusted at site, within the specification of the type plate and according to the customer needs.

Adjustment:

- For **lighter** loads, reduce the initial tension of the spring by turning toward "-".
For **heavier** loads, increase the initial tension by turning towards "+".
- For the adjustment, attach the load on the balancer and plug an allen-key (6 mm) on the spring shaft (6). Then hold the key tightly and press it on the hose balancer as shown on the picture. When the load has reached his counter weight, make sure the **spring snaps in** and then take off the allen-key.

Never operate the balancer under the min. load mentioned on the type plate !

You can get the **max. initial tension** by turning the spring shaft (6) **n times towards "+"**:

040409-1	n = approx. 4
040409-2	n = approx. 2½
040409-3	n = approx. 2

Never stress the spring further to this max. values!

4 Hose drawing-in limit

For readjusting the hose drawing-in limit, simply move the hose clamp (5) which is easy to be re-secured.

Never exceed the max. hose drawing-in length (also if the hose has been extended)!

5 Maintenance

The outside flexible parts and the wear points on the suspension have to be **greased**.

The suspension and the hose have **to be kept in view permanently**.

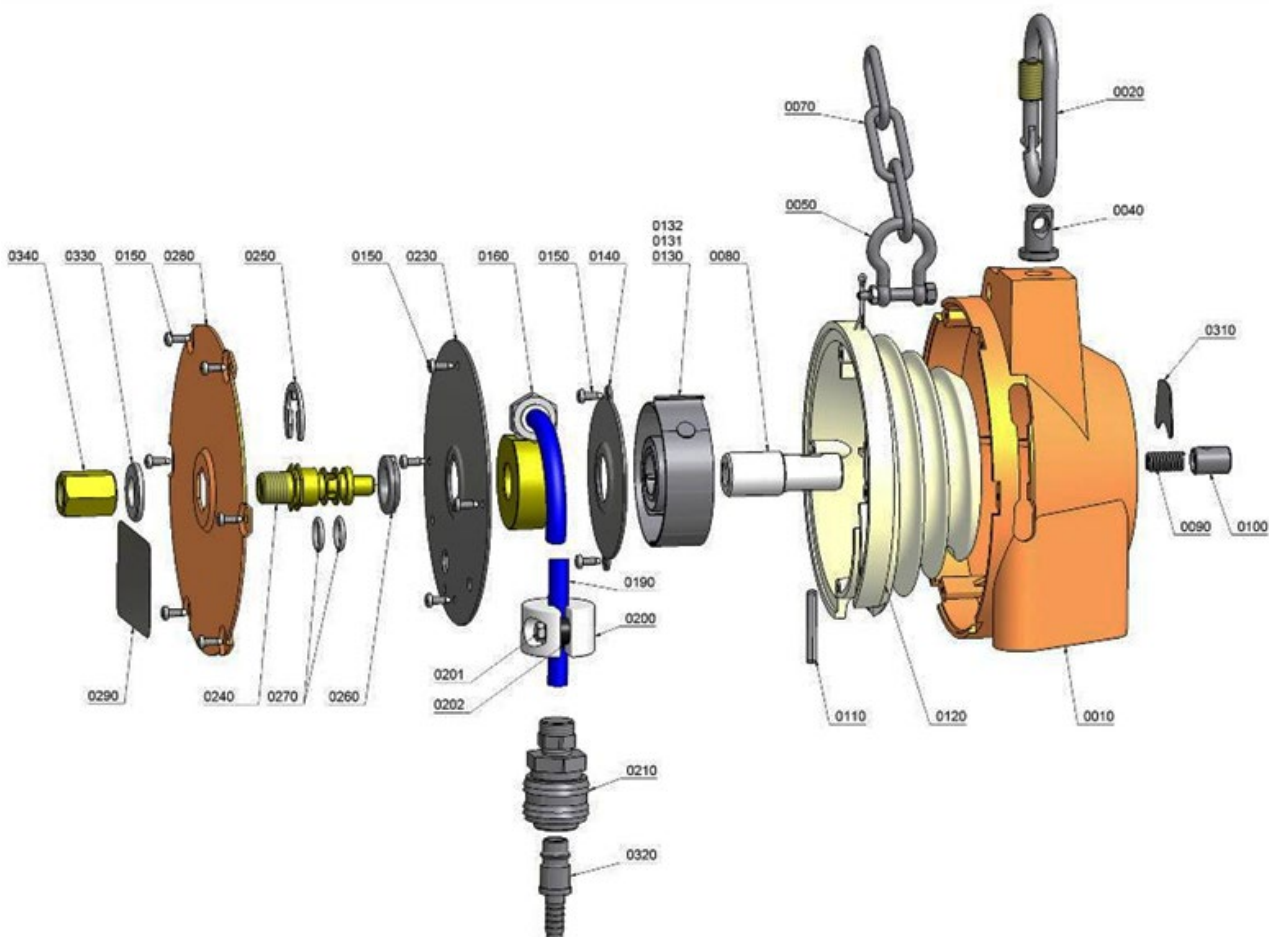
If damages are noticed, the hose balancer has to be **replaced immediately**.

Use **exclusively** genuine spare parts.

6 Characteristics

Order number	Load (kg)	Rope pull-off (m)	Weight (kg)
040409-1	0,4 – 1,2	0,8	1,2
040409-2	1,2 – 2,2	0,8	1,3
040409-3	2,2 – 3,0	0,8	1,4

7 Spare parts

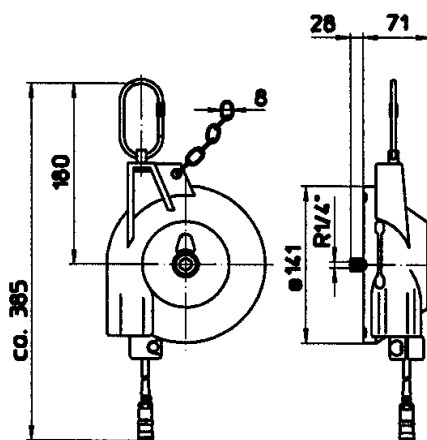


Numéro de commande

040409-1

040409-2

040409-3



Sommaire

Page

1	Généralités	12
2	Instructions de sécurité	12
3	Installation	12
4	Limite d'enroulage du flexible	13
5	Maintenance	13
6	Caractéristiques	13
7	Pièces de rechange	14

1 Généralités

Avant toute installation bien lire et suivre scrupuleusement les instructions d'utilisation.
L'équilibreur 040409-... facilite considérablement le maniement des outils à air comprimé.
Les forces sont quasiment constantes sur toute la longueur du flexible.
La capacité de l'équilibreur dépend de son type (voir la plaque d'identification).

2 Instructions de sécurité

- Toute modification de l'équilibreur 040409-... et de ses accessoires doit être agréée au préalable et **par écrit** par le constructeur.
- Une utilisation en toute sécurité n'est garantie qu'à condition d'avoir lu et suivi toutes les instructions de sécurité et d'utilisation.
- L'utilisation, l'installation, la mise en service ainsi que les travaux de maintenance doivent être exécutés par des **personnes** formées et **autorisées** à les faire. Il convient de les informer des risques éventuels.
- Démontez le boîtier de l'équilibreur peut être extrêmement dangereux et est donc strictement **interdit**.
- Ne décrocher la charge que si le câble est **complètement** rentré.
- Contrôlez périodiquement l'équilibreur pour détecter d'éventuels dommages.
Changer immédiatement tout flexible endommagé.
- La suspension, le dispositif et la chaîne de sécurité doivent être contrôlés continuellement. Si des dommages ou des usures sont constatés, l'équilibreur doit être remplacé immédiatement.
- **Attention!**
Le retour d'un flexible pourrait mettre en danger le personnel et causer de sérieux dégâts matériels. Ne jamais dépasser la capacité maximale indiquée sur la plaque.
- Avant tout travail de maintenance, s'assurer que le **ressort** est totalement **relâché**.

3 Installation

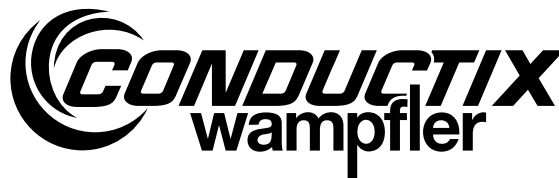
- Avant d'installer l'équilibreur, s'assurer de la solidité et de la stabilité du support fourni.
- Ne jamais installer un équilibreur avec un boîtier en plastique à proximité d'une soufflerie d'air chaud.
- Un dispositif de sécurité (3) préventif doit être installé, selon DIN 15112.
- Sécuriser séparément la chaîne de sécurité (4) fournie, c.à.d. ne jamais l'attacher sur la suspension d'origine !
- La distance de chute maximale ne doit pas être supérieure à 100 mm. Là aussi, il convient de s'assurer que le support est adéquat.

- Ce dispositif de sécurité supplémentaire ne doit en aucun cas perturber le bon fonctionnement de l'équilibreur, qui doit rester aisément déplaçable dans le sens de la traction.
- Une **chaîne** ayant subi un **choc** provoqué par la chute de l'équilibreur doit être **remplacée immédiatement**. Il en va de même pour le **boîtier**.

Instructions d'utilisation

Equilibreur pour flexibles

040409-



- La **capacité maximale** spécifique à chaque équilibreur a été pré-réglée en atelier. Elle peut être réajustée sur place, en conformité avec les indications données sur sa plaque d'identification, et selon les besoins de l'utilisateur.
- **Ajustage:**
 - Pour une charge moindre, réduire la tension initiale du ressort en tournant vers « - ». Pour une charge plus importante, augmenter la tension en tournant vers « + ».
 - Placer la charge sur l'équilibreur et introduire une clef (6 mm) sur le cliquet du ressort (6). Tenir fermement la clef et la pousser comme décrit sur le dessin. Quand la charge est en équilibre, s'assurer que le ressort s'enclenche et retirer la clef.

Ne jamais faire fonctionner l'équilibreur en dessous des valeurs minimales mentionnées sur la plaque.

Tourner le cliquet du ressort (6) x-fois vers « + » .

Pour obtenir la tension initiale maximale :

040409-1 x = env. 4

040409-2 x = env. 2½

040409-3 x = env. 2

Ne jamais dépasser ces valeurs !

4 Limite d'enroulage du flexible

Pour réajuster la limite d'enroulage, déplacer simplement la borne (5) qui peut être facilement re-sécurisée.

Ne jamais dépasser la longueur maximale, même si le flexible a été rallongé!

5 Maintenance

Graisser les pièces extérieures du flexible et les points de frictions.

Garder à l'oeil en permanence la suspension et le flexible.

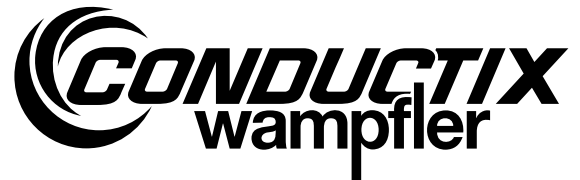
En cas de dommage, remplacer immédiatement l'équilibreur.

Utiliser exclusivement des pièces d'origine.

6 Caractéristiques

Numéro de commande	Charge (kg)	Course du câble (m)	Poids (kg)
040409-1	0,4 – 1,2	0,8	1,2
040409-2	1,2 – 2,2	0,8	1,3
040409-3	2,2 – 3,0	0,8	1,4

**Instructions d'utilisation
Equilibreur pour flexibles
040409-**



Conductix-Wampfler GmbH
Rheinstraße 27 + 33
79576 Weil am Rhein - Märkt
Germany

Phone: +49 (0) 7621 662-0
Fax: +49 (0) 7621 662-144
info.de@conductix.com
www.conductix.com



Importer for the United Kingdom:
Conductix-Wampfler Ltd.
1, Michigan Avenue
Salford
M50 2GY
United Kingdom

Phone: +44 161 8480161
Fax: +44 161 8737017
info.uk@conductix.com
www.conductix.com