

Jump



FR Répéteur radio actif sécurisé **Jump**

Notice d'installation et d'utilisation (version originale)..... page 03

EN Secure active radio repeater **Jump**

Installation and user technical manual (translated from FR original version)..... page 37



une société de / a company of



Ref.doc. :
332970E_A005

Notice technique d'installation et d'utilisation

Jump



Répéteur radio actif sécurisé

- version originale -

Table des matières

1 - Règles d'utilisation et précautions générales	p. 5
2 - Présentation du répéteur radio Jump	p. 6
3 - Principe de fonctionnement	p. 7
4 - Configuration	p. 10
4.1 Configuration à la livraison	p. 10
4.2 Configuration du répéteur radio Jump	p. 10
5 - Antennes	p. 19
5.1- Gamme 433MHz	p. 19
5.1- Gamme 915-920MHz	p. 20
6 - Mise en service et utilisation	p. 21
6.1- Avertissement concernant le répéteur Jump	p. 21
6.2- Alimentation	p. 22
6.3- Fonction des voyants lumineux	p. 23
7 - Installation	p. 26
7.1- Fixation mécanique du répéteur Jump	p. 26
7.2- Position physique du répéteur Jump	p. 26
8 - Option Commutateur RF VUB095	p. 27
8.1- Description	p. 27
8.2- Câblage	p. 27
9 - Caractéristiques techniques	p. 28
10 - Paramètres de sécurité	p. 29
10.1- Essai réalisé	p. 29
10.2-Paramètres conformément à la norme EN 61508 et EN 62061	p. 29
11 - Dimensions	p. 30
12 - Réglementation FCC (Commission fédérale des communications)	p. 31
13 - Réglementation IC (Industrie Canada)	p. 32
14 - Entretien	p. 33
15 - Batterie	p. 33
16 - Garantie	p. 33
17 - Caractéristiques environnementales	p. 35
18 - Risques résiduels	p. 35
19 - Mauvaise utilisation des produits	p. 35
20 - Recyclage et gestion des déchets	p. 35
21 - Références du produit	p. 37
22 - Avertissement, évitez les perturbations mutuelles	p. 37
23 - Limitation territoriale de l'utilisation du produit	p. 37
24 - Informations fabricant	p. 37
25 - Déclaration CE de conformité	p. 37

1 - Règles d'utilisation et précautions générales



IMPORTANT :

L'installateur doit bien prendre en compte le retard de traitement du répéteur **Jump** et l'additionner à la durée d'arrêt passif total du système. Voir chapitre «**Principe de fonctionnement**».



Avant mise en service, il est indispensable de configurer le canal radio d'utilisation (réception) sur lequel le répéteur **Jump** devra fonctionner. Voir chapitre «**Configuration**».



Il est indispensable de faire l'apprentissage du code d'identité de l'équipement avec lequel le répéteur **Jump** devra fonctionner. Voir chapitre «**Configuration**».



Si plusieurs systèmes «émetteur / répéteur **Jump** / récepteur» doivent être installés dans une même zone, il faut impérativement les configurer sur des canaux de fréquences d'utilisation (réception) différents. Voir chapitre «**Configuration**».

Dans le cas où ces règles ne sont pas respectées la fonction de sécurité d'arrêt d'urgence n'est plus assurée.



N'introduire qu'un seul répéteur **Jump** dans un couple «émetteur / récepteur», si la fréquence d'émission est la même que la fréquence de réception. Sauf préconisation particulière Voir chapitre «**Principe de fonctionnement**».

Dans le cas où ces règles ne sont pas respectées la fonction de sécurité d'arrêt d'urgence n'est plus assurée.



Il est possible d'introduire plusieurs répéteurs **Jump** pour un couple «émetteur / récepteur». Dans ce cas les fréquences d'émission et de réception du répéteur doivent être différentes. Voir chapitre «**Configuration**».

- **Entretien du matériel**, et procéder à des contrôles périodiques, en fonction de l'intensité de l'utilisation.

2 - Présentation du répéteur radio Jump

Nous vous remercions d'avoir choisi le répéteur radio actif sécurisé Jump.

Le répéteur radio Jump est destiné à être utilisé avec les radiocommandes industrielles JAY Electronique des séries suivantes :

- **UD, UC, UR, RS** (64 fréquences possibles, bandes 433MHz ou 915MHz)

Il permet de conserver le niveau de sécurité de la chaîne produits dans laquelle il est inséré.

Le répéteur radio **Jump** intègre les concepts de sécurité suivants (par couple émetteur / récepteur radio) :

- **SIL 3** selon EN 61508-1-7

- **PL e** selon EN 13849-1

lorsqu'il est utilisé avec les couples émetteur / récepteur suivants :

Emetteur RSEF-URE / Récepteur RSRA

Emetteur RSEx-URE / Récepteur RSRD

Emetteur RSEP / Récepteur RSRB

Emetteur RSEP / Récepteur RSRC

- **SIL 2** selon EN 61508-1-7

- **PL d** selon EN 13849-1

lorsqu'il est utilisé avec les couples émetteur / récepteur suivants :

Emetteur UDE / Récepteur UCR

Emetteur UDE / Récepteur UDR

Emetteur URE / Récepteur URR

Pour toutes questions liées à l'installation ou à l'utilisation du répéteur radio **Jump**, nous vous invitons à contacter notre **service client** (du Lundi au vendredi) :

Tel : +33.(0)4.76.41.44.00

Email : service.clients@jay-electronique.com

3 - Principe de fonctionnement

Le répéteur radio **Jump** est destiné aux solutions de radio-pilotage JAY Electronique à transmission monodirectionnelle.

Le répéteur radio **Jump** permet de relayer un signal radio-électrique reconnu, sur un canal radio choisi par l'utilisateur.

Le répéteur radio **Jump** apporte une solution pour les applications où il est nécessaire de franchir des environnements difficiles (obstacles, creux, bosses) qui ne permettent pas d'avoir une liaison directe, et également où il est nécessaire d'étendre les performances radio pour couvrir une distance ou une zone plus importante.

Le répéteur s'appaire à un équipement par « apprentissage » (enregistrement dans le répéteur du code d'identité de l'équipement avec lequel il doit fonctionner).

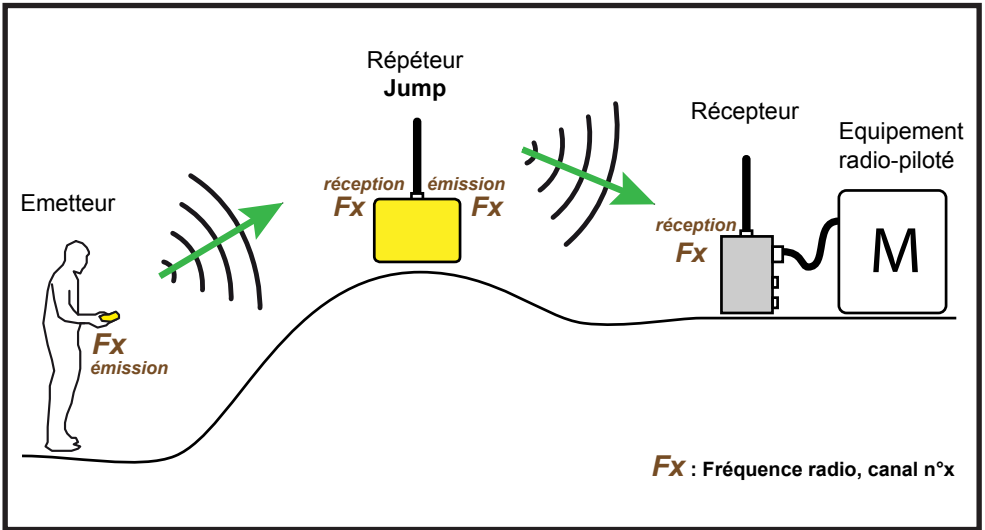
Le répéteur attend les n trames radio correctes émises par l'émetteur radio, stocke celles-ci et réémet ensuite les n ($1 \leq n \leq 10$) trames reçues correctes. Il n'y a pas d'émission radio si aucune trame reçue n'est correcte, ou si le code d'identité émis n'a pas été programmé dans le répéteur Jump.

Important : Ce principe de fonctionnement engendre naturellement un retard des ordres émis, à prendre en compte dans le fonctionnement du système. La durée du retard engendrée par le JUMP est proportionnelle au nombre de trames configurées. Voir chapitre « **Configuration** »

Deux choix de fonctionnement possible :

- 1° Le répéteur émet sur le même canal que celui sur lequel il reçoit (voir exemple d'utilisation n°1 et 2 en page suivante)
- 2° Le répéteur émet sur un canal différent de celui sur lequel il reçoit, dans ce cas, n° canal émission = n° canal réception + 10. Voir exemple d'utilisation n°3 en page suivante.

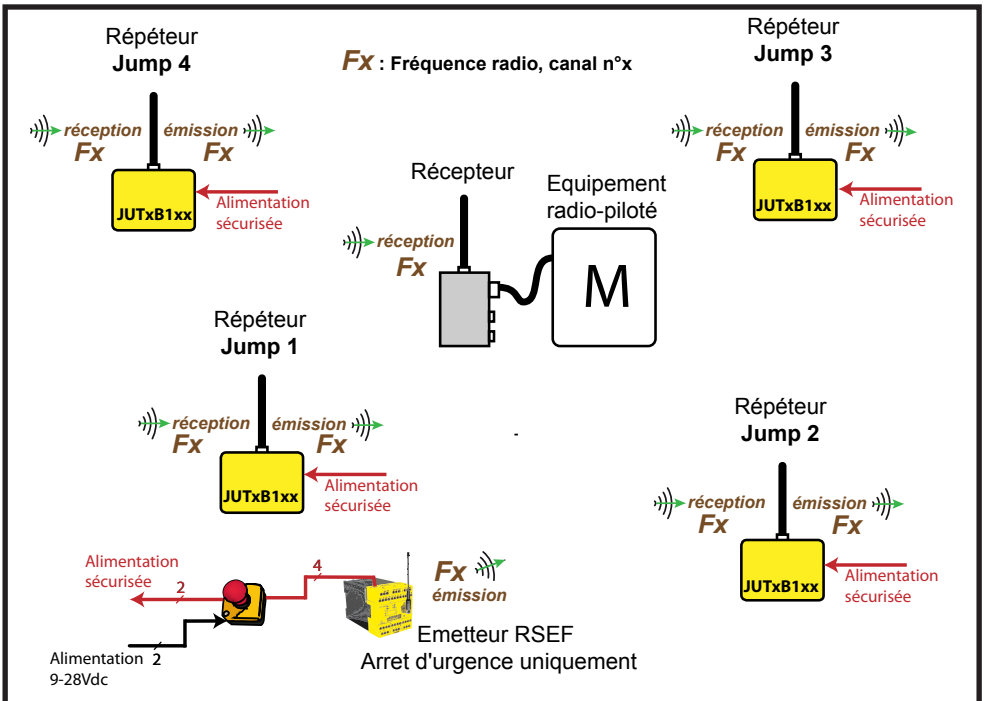
Exemple d'utilisation n°1 :



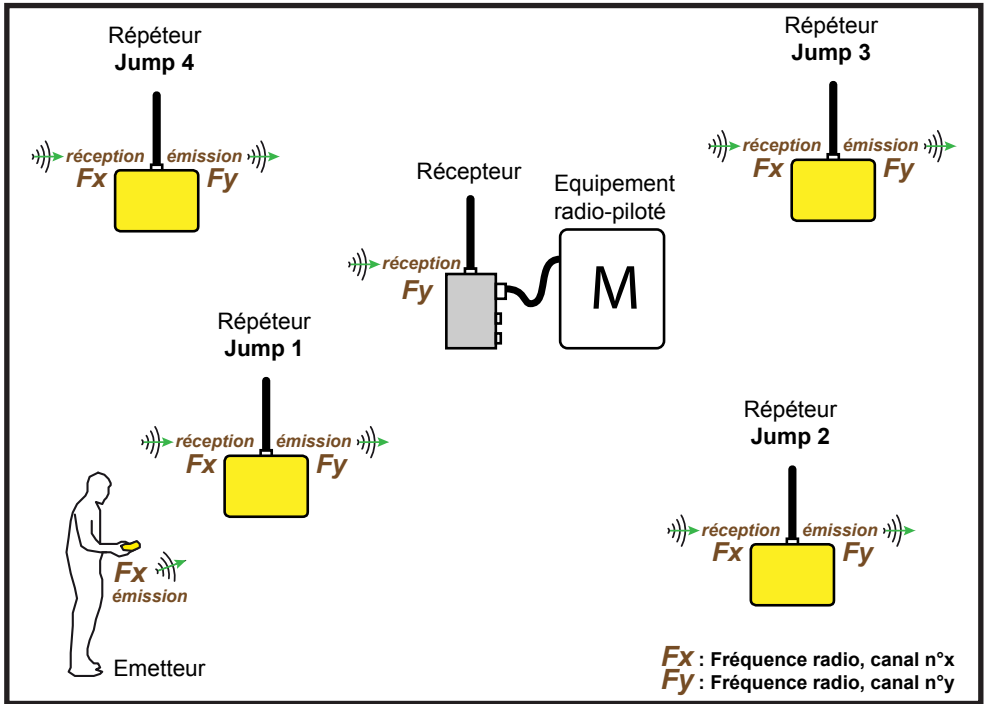
Exemple d'utilisation n°2 : Installation Emetteur Fixe RSEF

Si plusieurs JUMP fonctionnent sur la meme fréquence alors l'arrêt d'urgence du RSEF doit également couper de façon sûre l'alimentation de tous les JUMP. La coupure d'alimentation doit atteindre le niveau de sécurité déterminé par l'analyse des risques.

Dans ce cas d'utilisation les entrées du RSEF ne peuvent être utilisées.



Exemple d'utilisation n°3 :



4 - Configuration

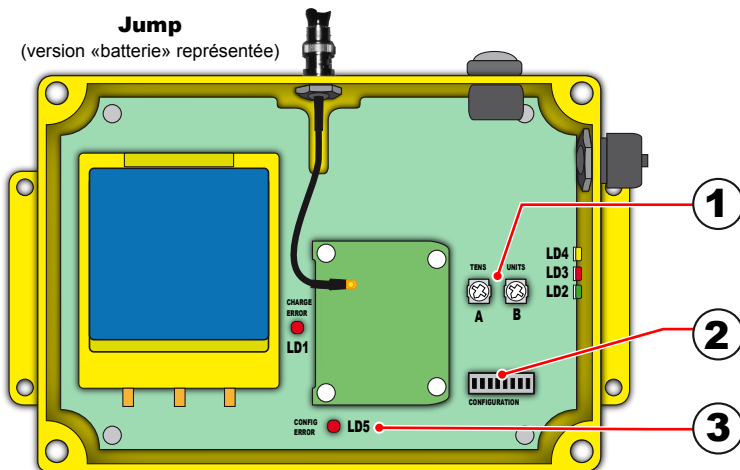
4.1 Configuration à la livraison

Le répéteur radio **Jump** est configuré à la livraison avec les réglages suivants :

Canal radio	64 (Roue A : 6, Roue B : 4)
Niveau de puissance émission radio	4 (DIPswitch OFF-OFF-OFF)
Choix du canal d'émission par rapport au canal de réception	Canal d'émission radio = Canal de réception radio
Nombre de trames répétées	6 (DIPswitch OFF-OFF)
Code d'identité	aucun pré-programmé

4.2 Configuration du répéteur radio Jump

Le répéteur possède 2 roues codeuses et un DIPswitch à 8 curseurs permettant la configuration du système :



- 1) Roues codeuses : configuration du canal radio
- 2) DIPswitch : configuration de la puissance d'émission radio, du code d'identité et du mode de fonctionnement.
- 3) Voyant rouge (LD5) : «erreur configuration canal radio»

4.2.1- Configuration du canal radio d'utilisation (réception)

Le canal radio d'utilisation (réception) du répéteur **Jump** doit être le même que celui utilisé par le système de radio-pilotage.

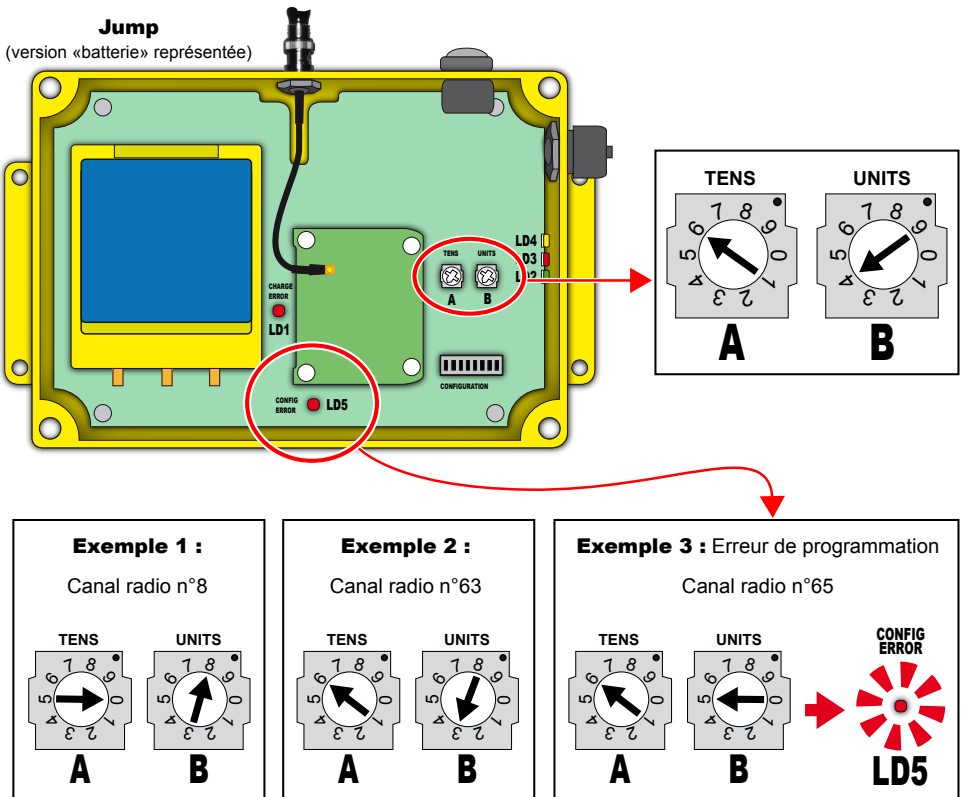


IMPORTANT : chaque répéteur **Jump** d'un équipement différent fonctionnant à proximité doit absolument être configuré sur un canal de fréquence différent.

Pour les Séries **UD, UC, UR** et **RS**, 64 canaux radio sont disponibles (voir liste des fréquences en page suivante).

La programmation d'un canal radio en dehors des canaux possibles entraîne une erreur de programmation signalée par le voyant rouge **LD5**.

Le canal radio se configure à l'aide de 2 roues codeuses :



4.2.2- Liste des canaux et fréquences radio disponibles

Canal	Fréquence (MHz)	
	Bande 433 (UE)	Bande 915 (USA/Canada)
01	433,100	911,800
02	433,125	911,900
03	433,150	912,000
04	433,175	912,100
05	433,200	912,200
06	433,225	912,300
07	433,250	912,400
08	433,275	912,500
09	433,300	912,600
10	433,325	912,700
11	433,350	912,800
12	433,375	912,900
13	433,400	913,000
14	433,425	913,100
15	433,450	913,200
16	433,475	913,300
17	433,500	913,400
18	433,525	913,500
19	433,550	913,600
20	433,575	913,700
21	433,600	913,800
22	433,625	913,900
23	433,650	914,000
24	433,675	914,100
25	433,700	914,300
26	433,725	914,400
27	433,750	914,500
28	433,775	914,600
29	433,800	914,700
30	433,825	914,800
31	433,850	914,900
32	433,875	915,000

Canal	Fréquence (MHz)	
	Bande 433 (UE)	Bande 915 (USA /Canada)
33	433,900	915,100
34	433,925	915,200
35	433,950	915,300
36	433,975	915,400
37	434,000	915,500
38	434,025	915,600
39	434,050	915,700
40	434,075	915,800
41	434,100	915,900
42	434,125	916,000
43	434,150	916,100
44	434,175	916,200
45	434,200	916,300
46	434,225	916,400
47	434,250	916,500
48	434,275	916,600
49	434,300	916,700
50	434,325	916,800
51	434,350	916,900
52	434,375	917,000
53	434,400	917,100
54	434,425	917,200
55	434,450	917,300
56	434,475	917,400
57	434,500	917,500
58	434,525	917,600
59	434,550	917,700
60	434,575	917,800
61	434,600	917,900
62	434,625	918,000
63	434,650	918,100
64	434,675	918,200

Puissance \leq 1mW (0dBm)



Canal	Fréquences (MHz)
	Bande 920
01	920,6
02	920,8
03	921,0
04	921,2
05	921,4
06	921,6
07	921,8
08	922,0
09	922,2
10	922,4
11	922,6
12	922,8
13	923,0
14	923,2
15	923,4

20mW (13dBm)

Canal	Fréquences (MHz)
	Bande 920
16	928,15
17	928,25
18	928,35
19	928,45
20	928,55
21	928,65
22	928,75
23	928,85
24	928,95
25	929,05
26	929,15
27	929,25
28	929,35
29	929,45
30	929,55
31	929,65

1mW (0dBm)

4.2.3- Configuration de la puissance d'émission radio

Le répéteur **Jump** propose différents niveaux de puissance d'émission radio.



L'ajustement de la puissance d'émission radio est sous la responsabilité de l'utilisateur, pour limiter ou adapter la portée en fonction de l'application et de l'autonomie souhaitée. Elle doit respecter la législation en vigueur dans le pays d'utilisation.

La portée moyenne en espace dégagé dépend des conditions d'environnement, de la position de l'antenne et des orientations des éléments du système de radio-pilotage.

L'ajustement du niveau de puissance s'effectue au moyen du DIPswitch «**configuration**», les curseurs 1, 2 et 3 sont utilisés pour configurer la puissance radio.

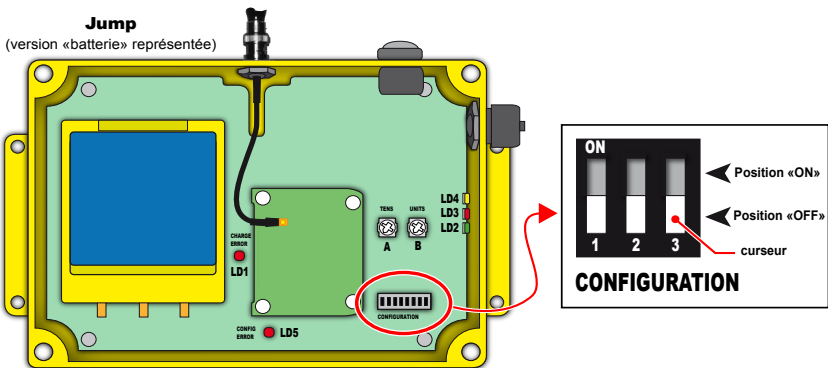

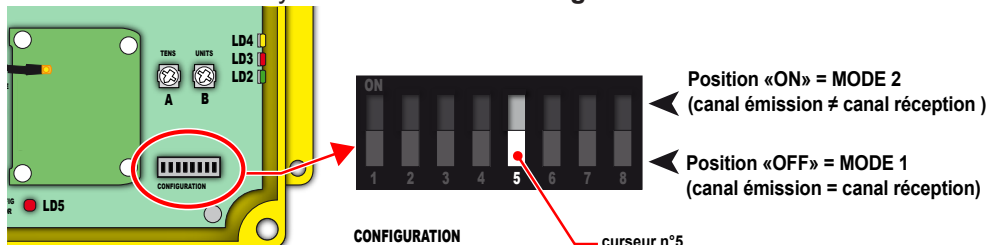


Tableau de correspondance des positions des curseurs :

Position curseur 1	Position curseur 2	Position curseur 3	Niveau	Niveau de puissance correspondant			
				Bande 433 MHz	Bande 915 MHz	Bande 920 MHz	
						Canaux 1 à 15	Canaux 16 à 31
ON	ON	OFF	1	<1mW / -5dBm	-12dBm	-10dBm	-15dBm
OFF	ON	OFF	2	≈1mW / 0dBm	-8dBm	0dBm	-10dBm
ON	OFF	OFF	3	3.16mW / 5dBm	-5dBm	7dBm	-5dBm
OFF	OFF	OFF	4	10mW / 10dBm	-2dBm	13dBm	0dBm


4.2.4- Choix du mode de fonctionnement (choix du canal émission par rapport au canal de réception)

 2 modes de fonctionnement radio sont disponibles. La sélection du mode s'effectue au moyen du DIPswitch «**configuration**» et du curseur n°5.



Mode 1 :


système «Emetteur / répéteur **JUMP** / Récepteur» sur le même canal radio. Le signal reçu sur le canal radio n°**x** est répété sur le canal radio n°**x**. Ce mode de fonctionnement est limité à un seul répéteur.

 **Attention** : ne jamais utiliser plusieurs répéteurs en **mode 1** sur un même couple «Emetteur / Récepteur». Sauf préconisation Principe d'utilisation 2 Voir chapitre «**Principe de fonctionnement**»

Mode 2 - gammes de fréquences 433MHz et 915MHz :

système «Emetteur / réception **JUMP** et émission **JUMP** / Récepteur» sur deux canaux différents.

Le signal reçu sur le canal n°**x** est réémis sur le canal n°**y** où **y=x+10**
Ce mode de fonctionnement permet d'utiliser plusieurs répéteurs au sein d'un couple «Emetteur / Récepteur».

 **Attention** : Seuls les 54 premiers canaux sont disponibles. Si le canal configuré est supérieur à n°54 une erreur de configuration sera indiquée par la Led **LD5**.

Configuration et exemple : Emetteur sur canal n°22, répéteur Jump sur canal n°22 et récepteur sur canal n°32.


1. Allumer le couple émetteur-récepteur
2. Effectuer un changement de canal du couple sur le canal 32 (cf procédure produit)
3. Mettre hors tension le récepteur.
4. Effectuer un changement de canal de l'émetteur sur le canal 22.
5. Alimenter le répéteur et le configurer en **mode 2** sur le canal 22. L'activation de ce mode de fonctionnement est visible par un clignotement de la Led **LD5** en continu.
6. Faire l'apprentissage du code d'identité (cf chap 4.2.5)
7. Allumer le couple émetteur-récepteur, le message radio transite par le biais du répéteur du canal 22 vers le canal 32.
8. Vérifier le bon fonctionnement en mettant hors tension le répéteur **Jump**. Les relais de sécurité du récepteur doivent se relâcher dans la durée de l'arrêt passif du système

Mode 2 - gamme de fréquence 920MHz :

système «Emetteur / réception **JUMP** et émission **JUMP** / Récepteur» sur deux canaux différents.

Le signal reçu sur le canal n°x est réémis sur le canal n°y où $y=x+1$

Ce mode de fonctionnement permet d'utiliser plusieurs répéteurs au sein d'un couple «Emetteur / Récepteur».

 **Attention** : Seuls les canaux de 1 à 14 ou 16 à 30 sont disponibles. Si le canal configuré est égal à n°15 ou supérieur à n°30 une erreur de configuration sera indiquée par la Led **LD5**.

Configuration et exemple : Emetteur sur canal n°22, répéteur Jump sur canal n°22 et récepteur sur canal n°23.

1. Allumer le couple émetteur-récepteur
2. Effectuer un changement de canal du couple sur le canal 23 (cf procédure produit)
3. Mettre hors tension le récepteur.
4. Effectuer un changement de canal de l'émetteur sur le canal 22.
5. Alimenter le répéteur et le configurer en **mode 2** sur le canal 22. L'activation de ce mode de fonctionnement est visible par un clignotement de la Led **LD5** en continu.
6. Faire l'apprentissage du code d'identité (cf chap 4.2.5)
7. Allumer le couple émetteur-récepteur, le message radio transite par le biais du répéteur du canal 22 vers le canal 23.
8. Vérifier le bon fonctionnement en mettant hors tension le répéteur **Jump**. Les relais de sécurité du récepteur doivent se relâcher dans la durée de l'arrêt passif du système

Attention : Pour les canaux de n°1 à n°15

- un plan de fréquence strict doit être mis en place afin de garantir que le canal choisit est disponible
- Si le canal choisi est occupé, le JUMP s'abstiendra d'émettre tant qu'il n'y aura pas 5 ms durant lesquelles le canal sera libre
- Au bout de 300 ms sans pouvoir émettre, le jump indiquera l'occupation du canal par un double clignotement de la Led **LD3** batterie. Il sera alors nécessaire d'éteindre et de ré-allumer le JUMP.

4.2.5- Apprentissage du code d'identité de l'émetteur

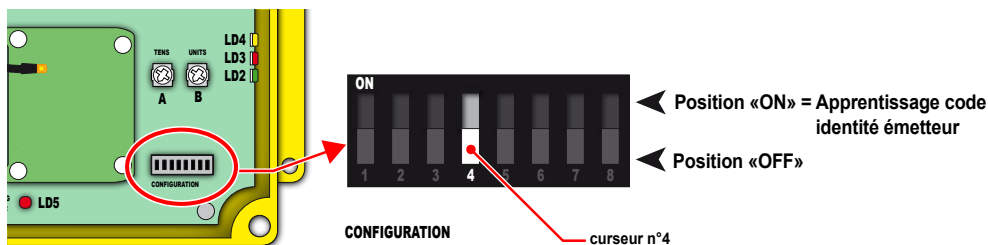
Le répéteur **Jump** ne peut fonctionner qu'avec un seul couple «Emetteur / Récepteur». Il est donc nécessaire de lui «apprendre» le code d'identité de l'émetteur.



Le répéteur **Jump** ne garde en mémoire qu'un seul code d'identité.

Pour cette procédure, le répéteur doit être sur le même canal radio que l'émetteur.

La procédure d'apprentissage s'effectue au moyen du DIPswitch «**configuration**» et du curseur n°4.



Procédure d'apprentissage du code d'identité de l'émetteur :

1. Eteindre le répéteur **Jump**.
2. Positionner le curseur n°4 de configuration sur «ON».
3. Allumer le répéteur **Jump**.
4. Les leds **LD2** et **LD3** clignotent de façon synchrone en continu. Le répéteur est en attente d'un message radio.
5. Emettre des trames radio à l'aide de l'émetteur à appairer (envoi d'un signal «Marche/Klaxon», ou d'une commande).
6. Les leds **LD2** et **LD3** clignotent en alternance. Le code d'identité est enregistré.
7. Positionner le curseur n°4 de configuration sur «OFF».

4.2.6- Configuration du nombre de trames répétées.

Le répéteur **Jump** propose différents choix de nombre de trames radio répétées.

La durée d'une trame radio est de 16ms. le nombre de trames doit être ajusté en fonction de la réactivité du système et la robustesse de la liaison

L'ajustement du nombre de trames radio s'effectue au moyen du DIPswitch «**configuration**» par le biais des curseurs 6, 7.

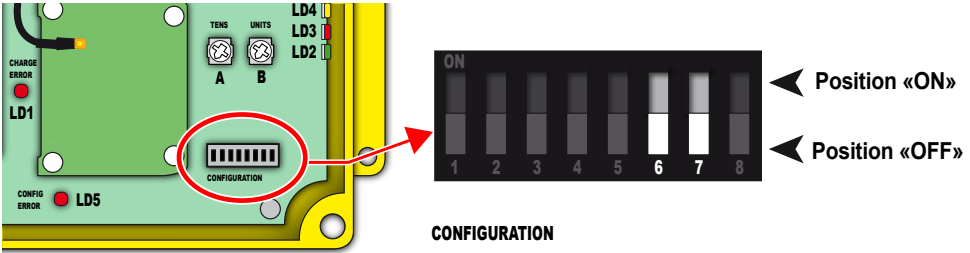


Tableau de correspondance des positions des curseurs :

Position curseur 6	Position curseur 7	Nombre de trames répétées	durée du retard engendré
ON	ON	4	64 ms
OFF	ON	10	160ms
ON	OFF	8	128 ms
OFF	OFF	6	100 ms (défaut)

Attention :

Pour la gamme **920MHz - canaux de 16 à 31** - le nombre de trame répété est fixé à **3** quelque soit la position des curseurs 6 et 7.

5 - Antennes

5.1- Gamme 433MHz.

Référence antenne : **VUA001A**

Type : droite, 1/4 d'onde, connexion BNC
Longueur approximative : 190mm



Référence antenne : **VUA002A**

Type: droite, 1/2 d'onde, connexion BNC
Longueur approximative : 335mm



5.2- Gamme 915-920MHz.

Référence antenne : **VUA001B**

Gamme de fréquence radio : 890-960 MHz

Gain antenne : 1.5 dBi (besoin d'un plan de masse de 16x16cm)

Type: droite, 1/4 d'onde, connexion BNC

Longueur approximative : 82mm



Référence antenne : **VUA002B**

Gamme de fréquence radio : 890-960 MHz

Gain antenne : 5 dB (comparé à 1/4 d'onde)

Type: droite, 1/2 d'onde, connexion BNC

Longueur approximative : 190mm



Références antennes :

- **VUA100BH** (avec câble 0,5m)
- **VUA102BH** (avec câble 2m)
- **VUA105BH** (avec câble 5m)
- **VUA110BH** (avec câble 10m)

Gamme de fréquence radio : 860-960 MHz

Gain antenne : 4 dBi

Type: déportée, traversante, isolée, 1/2 d'onde, connexion BNC

Longueur approximative : 190mm

Perçage nécessaire : 15mm



Références antennes :

- **VUA103BM** (avec câble 3m)
- **VUA105BM** (avec câble 5m)

Gamme de fréquence radio : 806-870 MHz

Gain antenne : 5 dBi (besoin d'un plan de masse de 60x60cm)

Type: magnétique, accordée, connexion BNC

Longueur approximative : 320mm



Références antennes :

- **VUA103BV** (avec câble 3m)
- **VUA105BV** (avec câble 5m)

Gamme de fréquence radio : 900-920 MHz

Gain antenne : 2 dBi

Type: déportée, traversante, non isolée, 1/4 d'onde, connexion BNC









Longueur approximative : 100mm

Perçage nécessaire : 12mm ou 19mm (bague 2 diamètres fournie)



6 - Mise en service et utilisation

6.1- Avertissement concernant le répéteur Jump.

-  • Il y a un risque d'explosion si la batterie est remplacée par une batterie d'un type incorrect, seule la batterie réf.: **PYB** fournie par JAY Electronique est adéquate.
-  • Seul le répéteur Jump version «batterie» est adapté pour recharger la batterie.
-  • Ne pas exposer la batterie (montée ou non) à des températures dépassant 50 °C (122 °F).
-  • Ne pas ouvrir ou tenter de modifier la batterie.
Le non respect de ces instructions peut provoquer un incendie ou une explosion.
-  • Veuillez respecter le recyclage des batteries usagées selon la législation en vigueur sur la protection de l'environnement.
-  • Ne pas charger la batterie lorsque le répéteur Jump est en fonctionnement (au risque de dégrader les performances radioélectriques).
-  • La charge doit être faite dans un endroit sec, à l'abri et protégé.
-  • Le JUMP ne convient pas à une utilisation dans des lieux pouvant accueillir des enfants.

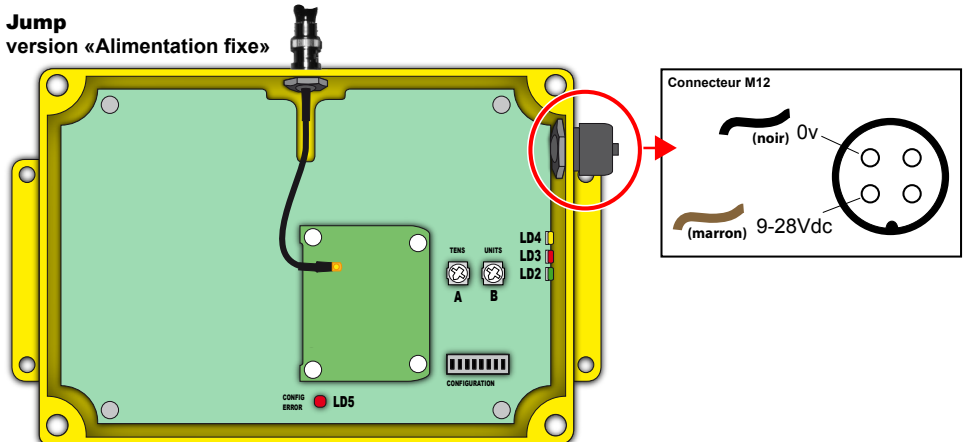
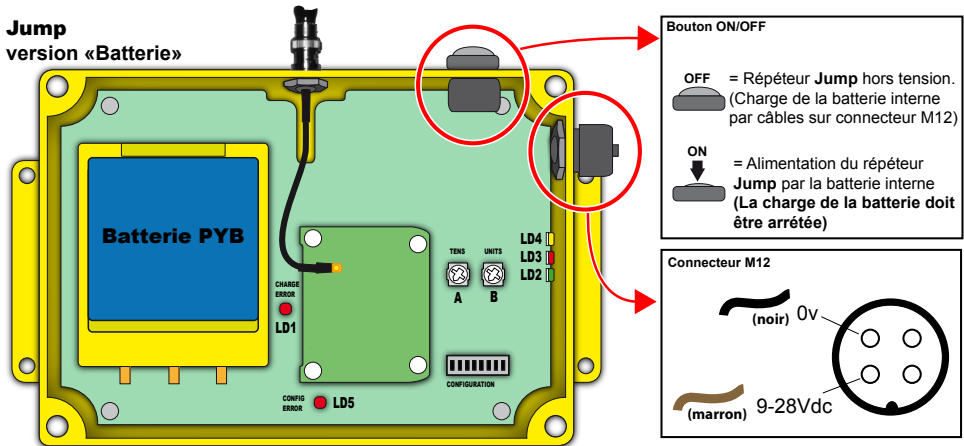
6.2- Alimentation

Le répéteur **Jump** est disponible en 2 versions :

- **version «batterie»** (batterie interne ref: PYB)
- **version «alimentation fixe»** (alimentation par connecteur M12)

Pour la version «**batterie**», un bouton poussoir ON/OFF est présent afin d'allumer et éteindre le répéteur. Lorsque le répéteur est éteint, la charge de la batterie s'effectue si une alimentation par câbles sur le connecteur M12 est présente.

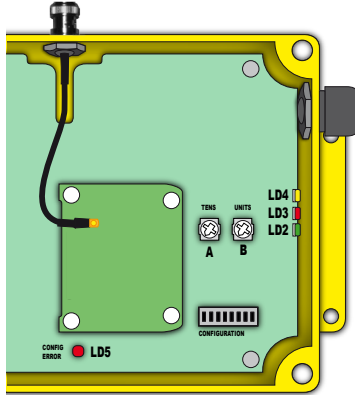
 **Rappel : Ne pas charger la batterie lorsque le répéteur Jump est en fonctionnement (au risque de dégrader les performances radioélectriques).**



6.3- Fonction des voyants lumineux

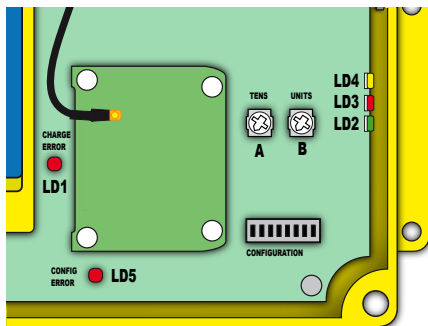
Le répéteur **Jump** possède des voyants lumineux dont les fonctions et messages varient suivant la version du produit :

6.3.1- Jump version «Alimentation fixe»



Voyant	Couleur	Fonction	Etat	Description
LD2	VERT	Réception signal radio	Eteint	Aucun signal radio reçu ou réception trames radio incorrectes
			Allumé fixe	Réception signal radio avec trames correctes
			Clignotement	Faible taux de réception signal radio avec trames correctes
LD3	ROUGE	Mise en route du répéteur Jump	Eteint	Le répéteur ne se met pas en route
			Allumé fixe	Le répéteur Jump est en fonctionnement normal
LD2 + LD3	VERT + ROUGE	Lors de la procédure apprentissage code d'identité émetteur	Clignotements synchrones continus	Le répéteur est en attente d'un signal radio de l'émetteur afin «d'apprendre» le code d'identité
			Clignotements en alternance	Un code d'identité a été «appris» par le répéteur
LD4	JAUNE	Information sur l'alimentation du répéteur Jump	Eteint	Absence alimentation externe sur connecteur M12
			Allumé fixe	Présence alimentation externe sur connecteur M12
LD5	ROUGE	Erreur configuration du canal radio	Eteint	Pas d'erreur de configuration
			Allumé fixe	Erreur de configuration du canal radio détectée
			Clignotement	Le répéteur est configuré avec le fonctionnement en mode 2 (canal radio réception différent du canal radio d'émission)

6.3.2- Jump version «Batterie»



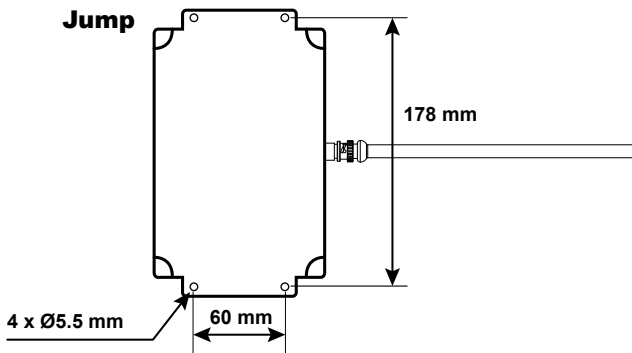
Voyant	Couleur	Fonction	Etat	Description
LD1	ROUGE	Erreur charge batterie	Eteint	Pas d'erreur de charge batterie
			Allumé fixe	Erreur charge batterie (défaut électronique ou températures de charge inadéquates)
LD2	VERT	Réception signal radio	Eteint	Aucun signal radio reçu ou réception trames radio incorrectes
			Allumé fixe	Réception signal radio avec trames correctes
			Cignotement	Faible taux de réception signal radio avec trames correctes
LD3	ROUGE	Indique autonomie batterie interne	Eteint	Bouton poussoir ON/OFF sur position OFF ou batterie interne entièrement déchargée
			Allumé fixe	Autonomie batterie interne > 90% (le bouton poussoir ON/OFF est sur la position ON)
			1 cignotement	Autonomie batterie interne entre 90% et 50% (le bouton poussoir ON/OFF est sur la position ON)
			2 cignotements	Autonomie batterie interne entre 50% et 10% (le bouton poussoir ON/OFF est sur la position ON)
			cignotements rapides	Autonomie batterie interne < 10% (le bouton poussoir ON/OFF est sur la position ON)
LD2 + LD3	VERT + ROUGE	Lors de la procédure apprentissage code d'identité émetteur	Cignotements synchrones continus	Le répéteur est en attente d'un signal radio de l'émetteur afin d'apprendre le code d'identité
			Cignotements en alternance	Un code d'identité a été «appris» par le répéteur
LD4	JAUNE	Charge batterie interne	Eteint	Absence alimentation externe sur connecteur M12
			Allumé fixe	Batterie chargée
			Cignotement	Charge de la batterie en cours
LD5	ROUGE	Erreur configuration du canal radio	Eteint	Pas d'erreur de configuration
			Allumé fixe	Erreur de configuration du canal radio détectée
			Cignotement	Le répéteur est configuré avec le fonctionnement en mode 2 (canal radio réception différent du canal radio d'émission)

6.3.3- Diagnostic d'anomalie

Voyant	Couleur	Fonction	Etat	Description
LD2 + LD3	VERT + ROUGE	Indication d'un défaut	1 à 6 clignotements synchrones	erreur d'auto test
			7 clignotements synchrones	code d'identité absent (voir chapitre «Apprentissage du code d'identité de l'émetteur»)

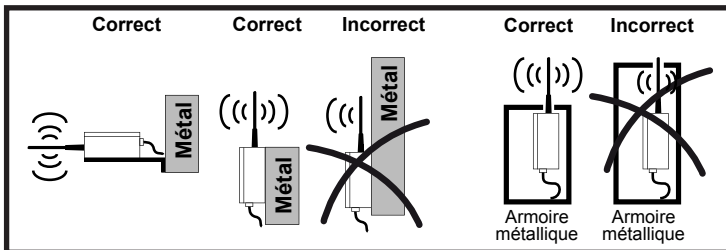
7 - Installation

7.1- Fixation mécanique du répéteur Jump



7.2- Position physique du répéteur Jump

Le répéteur radio Jump doit être placé à l'abri des chocs et des intempéries.



Les ondes UHF ne traversant pas les parois métalliques, l'antenne ne doit pas être placée dans une enceinte formant un blindage (armoire métallique, mur en béton armé, charpente ou paroi métallique, etc).

Tout obstacle situé entre les éléments du système (émetteur / répéteur / récepteur) produit une diminution de portée.

Dans la mesure du possible, l'antenne du répéteur doit :

- être placée à l'endroit le plus adéquat pour être le plus à vue des points d'émission et réception,
- être dirigée vers le bas, vers le haut, ou horizontalement en se référant au fait que le meilleur lobe radio est indiqué sur les schémas ci-dessus.
- être orientée en vue directe ou à défaut avec le minimum d'obstacles entre les points d'émission et de réception.
- Elle ne doit jamais traverser une paroi, même isolante.

8 - Option Commutateur RF VUB095

8.1- Description

Cette option permet d'assurer une liaison radio continue dans un environnement RF encombré (réflexion, zones d'ombre ...) en commandant un commutateur RF pour transmettre les ondes radio à partir de deux antennes distinctes.

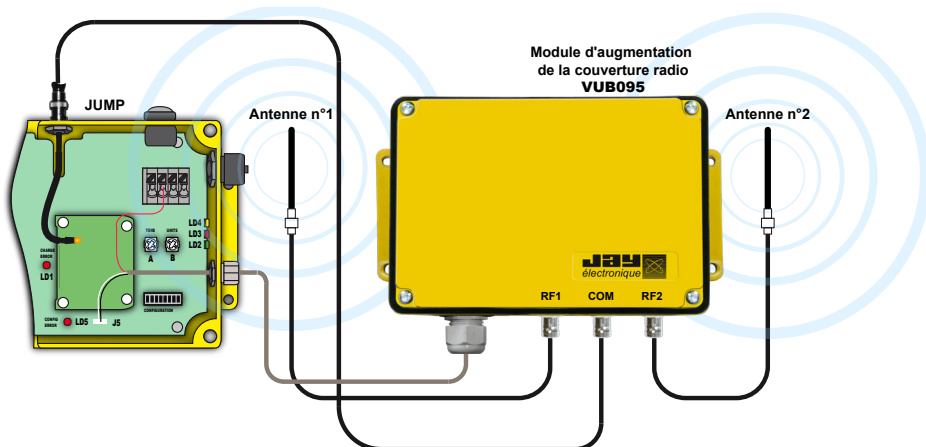
Le commutateur RF VUB095 est piloté par le JUMP en concordance avec le nombre de trames configurées (cf §4.2.6).

Ex : Si le nombre de trames répétées est configuré sur 6, le cycle de fonctionnement sera le suivant :

1. Le JUMP écoutera pendant 100ms sur antenne1
2. Le JUMP émettra pendant 100ms sur antenne1
3. Le JUMP écoutera pendant 100ms sur antenne2
4. Le JUMP émettra pendant 100ms sur antenne2

IMPORTANT : La longueur maximale des câbles reliant le répéteur JUMP et le commutateur RF ne doit pas dépasser 30m

8.2- Câblage



9 - Caractéristiques techniques

Matière du boîtier	PA6 chargé verre
Couleur du boîtier	Jaune (joint boîtier noir)
Protection IP	IP65
Masse	Répéteur Jump version «Batterie» : 662g Répéteur Jump version «Alimentation fixe» : 500g
Alimentation	Version «batterie» : par batterie interne Li-ion 3,7V réf.: PYB, charge de la batterie par alimentation externe sur connecteur M12 (9-28VDC) / 6 W min Version «Alimentation fixe» : par alimentation externe sur connecteur M12 (9-28VDC) / 6 W min. Important: L'alimentation doit être de classe PS1 selon la norme IEC62368-1 (<15W)
Autonomie à 25°C (Pour répéteur version «batterie»)	En attente de trame radio = 51H Niveau de puissance radio 1 = 46H Niveau de puissance radio 2 = 44H Niveau de puissance radio 3 = 42H Niveau de puissance radio 4 = 38H Note : chute de l'autonomie d'environ 20% si température ambiante de -20°C
Durée de charge (Pour répéteur version «batterie»)	3 H (autonomie > 80%) 20 min de charge procurent 4h d'autonomie en moyenne
Sortie RF (dépend du modèle Jump)	Connecteur type BNC ou type N
Températures	Fonctionnement : -20°C à +50°C Stockage (sans batterie) : -30°C à +70°C Stockage batterie : -20°C à +50°C En charge batterie (version «Batterie») = 0°C à + 40°C
Visualisation	- 1 voyant vert (toute version) : réception radio - 1 voyant jaune externe : répéteur alimenté ou charge batterie en cours - 1 voyant rouge externe : Etat de la charge batterie (version «batterie») ou répéteur en fonctionnement (version «alimentation fixe») - 2 voyants rouges internes : signalisation d'erreurs
Dimensions (hors antenne)	190 x 120 x 60 mm

10 - Paramètres de sécurité

10.1- Essai réalisé

Les essais ont été réalisés conformément aux principes d'essais. Les rapports détaillés sont conservés aux laboratoires d'essai.

EN ISO 13849-1:2008 et EN 61508:2010 / EN 62061:2005

Des essais de fonctionnement, de simulation d'erreurs, l'examen du code source et des documents ont été réalisés.

Les paramètres suivants ont été calculés:

EN ISO 13849-1:2008

$MTTF_D > 100$ Ans

Catégorie 4

$DC_{AVG} = 99\%$

CCF = 75 points

Résultat : Niveau de performance e (Performance Level e)

Pour plus de détails voir liste dans la norme EN ISO 13849-1.

10.2-Paramètres conformément à la norme EN 61508 et EN 62061

Paramètres calculés conformément à la norme EN 61508 avec $T1 = 1$ an, $\beta = 2\%$, $\beta_D = 2\%$, $MRT = 0$ et $MTTR = 0$.

PFH = 2, $2 \cdot 10^{-8}$ 1/h

SFF = 99, 10%

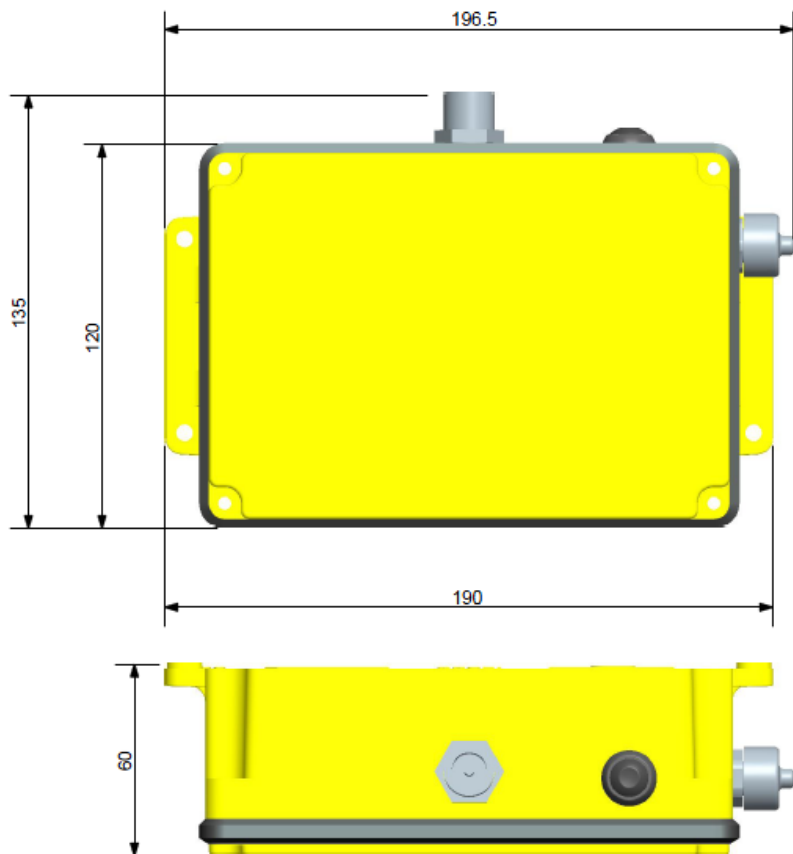
HFT1

SIL3

Système contenant une structure 1oo2D.

Pour plus de détails voir liste dans la norme EN 61508.

11 - Dimensions



(dimensions en mm)

12 - Réglementation FCC (Commission fédérale des communications)

Les intégrateurs OEM ont la responsabilité de s'assurer que l'utilisateur final n'a pas d'instruction pour retirer ou installer le module RF.

Toutes modifications apportées à cet équipement non expressément approuvées par JAY Electronique peuvent causer des interférences nuisibles et annuler l'autorisation FCC d'utiliser cet équipement

Cet équipement est conforme aux limites d'exposition aux rayonnements de la FCC définies pour un environnement non contrôlé dans les conditions suivantes:

1. Cet équipement doit être installé et utilisé de telle sorte que la distance de séparation minimale de 20cm est maintenue à tout moment entre l'émetteur (antenne émission) et le corps de l'utilisateur.
2. Cet émetteur ne doit pas être situé ou opérant en conjonction avec une autre antenne ou émetteur

Cet équipement a été testé et jugé conforme pour un appareil numérique de classe A, conformément à la partie 15 des règles de la FCC. Ces limites sont conçues pour fournir une protection raisonnable contre les interférences nuisibles quand l'équipement est utilisé dans un environnement commercial. Cet équipement génère, utilise et peut émettre une énergie radioélectrique et, s'il n'est pas installé et utilisé conformément aux instructions, peut causer des interférences nuisibles aux communications radio.

Le fonctionnement de cet équipement dans une zone résidentielle est susceptible de provoquer des interférences nuisibles, auquel cas l'utilisateur sera tenu de corriger les interférences à ses propres frais.

Antennes autorisées: voir chapitre « Antennes »

Exigences d'installation des antennes: voir chapitre « Installation »

ATTENTION:

Ce module est utilisé exclusivement par **JAY Electronique**.

Ce module et les antennes doivent être installés par un professionnel.

13 - Réglementation IC (Industrie Canada)

Les intégrateurs OEM ont la responsabilité de s'assurer que l'utilisateur final n'a pas d'instruction pour retirer ou installer le module RF.

Cet équipement est conforme aux limites d'exposition aux rayonnements de la CNR102 applicables pour un environnement non contrôlé dans les conditions suivantes:

1. Cet équipement doit être installé et utilisé de telle sorte que la distance de séparation minimale de 20cm est maintenue à tout moment entre l'émetteur (antenne émission) et le corps de l'utilisateur.
2. Cet émetteur ne doit pas être situé ou opérant en conjonction avec une autre antenne ou émetteur

Le module RF a été certifié pour les applications mobiles et fixes. Si le module est utilisé pour une application portable, l'appareil doit subir un test DAS et les instructions suivantes doivent être consignées dans le manuel de l'utilisateur :

Le présent émetteur radio (IC :3393A-SB) a été approuvé par Industrie Canada pour fonctionner avec les types d'antenne énumérés dans le chapitre « Antennes » et ayant un gain admissible maximal. Les types d'antenne non inclus dans cette liste, et dont le gain est supérieur au gain maximal indiqué, sont strictement interdits pour l'utilisation avec l'émetteur.

Antennes autorisées: voir chapitre « Antennes »

Exigences d'installation des antennes: voir chapitre « Installation du Transceiver »

Le présent appareil est conforme aux CNR d'Industrie Canada applicables aux appareils radio exempts de licence.

L'exploitation est autorisée aux deux conditions suivantes :

1. L'appareil ne doit pas produire de brouillage ;
2. l'utilisateur de l'appareil doit accepter tout brouillage radioélectrique subi, même si le brouillage est susceptible d'en compromettre le fonctionnement.

14 - Entretien

Le boîtier du répéteur **Jump** doit être ouvert avec précaution (les vis du boîtier sont équipées d'un joint torique individuel à ne pas perdre).

Si le joint du boîtier est abîmé, le matériel ne doit plus être utilisé jusqu'à remplacement de ces pièces d'étanchéité.

Dans le cas contraire, tout liquide, toute poussière ou tout corps étranger peut endommager le répéteur **Jump**.

L'attention de l'utilisateur est attirée sur les risques de l'utilisation du répéteur **Jump** dans un milieu comportant des solvants de polymères ou des colles pouvant dégrader son bon fonctionnement.

Procéder au nettoyage du répéteur **Jump** en éliminant tout corps étranger y adhérent.

N'utiliser que des nettoyeurs non agressifs à base de solution savonneuse.

15 - Batterie

- Il y a un **risque d'explosion** si la batterie est remplacée par une batterie d'un **type incorrect**, seule la batterie **PYB** fournie par Jay électronique est adéquate.
- Ne pas exposer la batterie (montée ou non dans le JUMP à des températures dépassant **50°C (122°F)**.
- Ne pas ouvrir ou tenter de modifier la batterie.

Le **non respect** de ces instructions peut provoquer un **incendie** ou une **explosion**.

Veuillez respecter le recyclage des batteries usagées selon la législation en vigueur sur la protection de l'environnement.

Tous nos appareils sont garantis 2 ans à partir de la date de fabrication indiquée sur le produit, hors pièces d'usure. Pour la batterie, la durée de garantie est limitée à 1 an. La réparation, la modification ou le remplacement d'un appareil pendant la période de garantie ne peuvent avoir pour effet de prolonger le délai de garantie.

La garantie ne couvre pas les défauts résultant :

- du transport,
- d'une fausse manoeuvre ou du non-respect des schémas de raccordement lors de la mise en service,
- d'un manque de surveillance ou d'entretien, d'une utilisation non conforme aux spécifications de la notice technique et, d'une façon générale, des conditions de stockage, d'exploitation ou d'environnement (influences atmosphériques, chimiques, électriques, mécaniques ou autres) non appropriées ou non prévues lors de la commande.

La garantie ne peut s'exercer si des modifications, démontages ou adjonctions ont été effectués par le client sans l' accord écrit de notre Société.

La responsabilité de la Société JAY Electronique pendant la période de garantie est limitée à tout vice de matière ou de construction; elle comprend la réparation en ses ateliers ou le remplacement gratuit des pièces reconnues défectueuses après expertise de ses «services techniques». Elle ne peut donner droit à aucune indemnisation au titre de dommages et intérêts.

En cas de contestation relative à une fourniture ou à son règlement, LE TRIBUNAL DE COMMERCE DE GRENOBLE est seul compétent, même en cas d'Appel ou de pluralité de défendeurs.

17 - Caractéristiques environnementales

Etanchéité : le produit répond à la norme suivante: NF EN 60529

L'altitude n'affecte pas de manière significative les caractéristiques du répéteur actif sécurisé Jump jusqu'à 2000 m. Au-delà, il est nécessaire de tenir compte de la diminution de la rigidité diélectrique et du pouvoir réfrigérant de l'air (EN 60947-5-1).

L'humidité relative ne doit pas dépasser 80% pour une température de +31°C max. Une humidité relative plus haute est possible pour des températures plus basses (ex: 90% pour +20°C).

Le JUMP doit être installé à l'abri des intempéries, des U.V. et du gel.

AVIS: Ce produit a été conçu pour l'environnement A.

Peut causer des perturbations électromagnétiques indésirables dans ce cas, l'utilisateur doit être tenu de prendre des mesures d'atténuation adéquates.

Durée de vie du répéteur JUMP : 20 ans

18 - Risques résiduels

Le produit étant un élément de l'équipement, une analyse de risque de l'application concernée permettra d'évaluer ces risques résiduels.

19 - Mauvaise utilisation des produits

Inversion de polarité de l'alimentation du répéteur Jump : Pas de démarrage du produit.

Autres mauvais usages du répéteur Jump : Voir paragraphe Diagnostic d'anomalie.

20 - Recyclage et gestion des déchets



Lorsque cet appareil est usagé, celui-ci ne doit pas être jeté dans une déchetterie quelconque. Il peut être remis dans les centres spécifiques de collecte, différenciés par les administrations locales, ou chez les distributeurs qui les prennent en charge.

Le tri de déchet électronique permet d'éviter de possibles conséquences négatives sur l'environnement, dérivées d'une élimination inappropriée et permet un traitement et un recyclage des matériaux qui le composent, ce qui favorise des économies importantes en terme d'énergie et de ressources.

21 - Références du produit

Se référer à la documentation commerciale du produit

22 - Avertissement, évitez les perturbations mutuelles

Vérifier que le système de transmission d'information sans fil ne dérange pas d'autres équipements/systèmes et qu'il n'est pas dérangé lui-même par d'autres équipements/systèmes.

Utilisez des codes et des fréquences différentes.

23 - Limitation territoriale de l'utilisation du produit

Voir ERC/REC 70-03 pour d'éventuelles limitations d'utilisation de l'annexe 1 Bandes F1 et F2 (*Non-specific short range devices*).

24 - Informations fabricant



Fabricant et Usine :

JAY électronique

ZAC la Bâtie, rue Champrond

F38334 SAINT ISMIER cedex

Tel : +33 (0)4 76 41 44 00

www.jay-electronique.com

25 - Déclaration CE de conformité

DECLARATION DE CONFORMITE ORIGINAL

FR

Le fabricant :

JAY électronique
ZAC la Bâtie, rue Champrond
38334 ST ISMIER Cedex
FRANCE

Déclare que pour le Répéteur décrit dans la notice d'instructions, la déclaration de conformité s'applique aux appareils suivants :

JUMP
JUTxxxxx

Est en conformité aux exigences des directives suivantes et que cette conformité a été vérifiée selon les normes suivantes

A ce titre l'organisme notifié n° 0123 :

TÜV SÜD Rail GmbH
Barthstr. 16
D-80339 München
Germany

A délivré un examen CE de type n° M6A 035304 0007 Rev00 sur la base de la conformité aux normes suivantes :

Directive	Normes Harmonisées
DIRECTIVE 2006/42/CE DU PARLEMENT EUROPÉEN ET DU CONSEIL du 17 mai 2006 relative aux machines et modifiant la directive 95/16/CE	<i>EN ISO 13849-1:2015 Exigences pour le niveau de performance PL e (Catégorie 4)</i> <i>EN 61508-1-7:2010 Exigences pour le SIL 3</i> <i>EN 62061:2005 + Cor.:2010 + A1:2013 + A2:2015 Exigences pour le SIL 3</i> <i>UL 1998:2013</i> <i>EN 60204-32:2008</i> <i>IEC 60204-1:2016</i> <i>NFPA 79:2018</i>
Ce matériel peut être utilisé dans des applications jusqu'à la Catégorie 4 (PL e) selon EN ISO 13849-1:2015 et SIL 3 selon l'EN 62061:2005 + Cor.:2010 + A1:2013 + A2:2015 et l'EN 61508-1-7:2010, à condition que l'ensemble Emetteur / Récepteur fonctionnant avec ce produit soit certifié PL e / SIL 3.	

Est en conformité aux exigences des directives suivantes et que cette conformité a été vérifiée selon les normes suivantes

Directive	Normes Harmonisées
DIRECTIVE 2014/35/UE DU PARLEMENT EUROPÉEN ET DU CONSEIL du 26 février 2014 relative à l'harmonisation des législations des États membres concernant la mise à disposition sur le marché du matériel électrique destiné à être employé dans certaines limites de tension	<i>IEC 62368-1:2014/A11:2017</i> <i>EN 60204-32:2008</i> <i>IEC 60204-1:2016</i> <i>EN 62479:2010</i>
DIRECTIVE 2014/30/UE DU PARLEMENT EUROPÉEN ET DU CONSEIL du 26 février 2014 relative à l'harmonisation des législations des États membres concernant la compatibilité électromagnétique (refonte)	<i>EN 301 489-3 V2.1.1</i> <i>EN 301 489-1 V2.2.3</i> <i>EN 61000-6-2:2005</i> <i>EN 61000-6-2:2016</i> <i>EN 61000-6-2:2015</i> <i>EN 62061:2005/A1:2013/A2:2015</i> <i>EN 61326-3-1:2017</i> <i>IEC 61326-1:2013</i> <i>EN 300 226-2 V3.1.1</i> • <i>frequency Band 433.05-434.79 MHz</i>
DIRECTIVE 2014/53/UE DU PARLEMENT EUROPÉEN ET DU CONSEIL du 16 avril 2014 relative à l'harmonisation des législations des États membres concernant la mise à disposition sur le marché d'équipements radioélectriques et abrogeant la directive 1999/5/CE	

- Aux dispositions de la Directive européenne du conseil du 8 juin 2011, relative à la limitation de l'utilisation de certaines substances dangereuses dans les équipements électriques et électroniques (RoHS), (2011/65/UE).
- Aux dispositions de la Directive européenne du conseil du 4 juillet 2012, relative aux déchets d'équipements électriques et électroniques (DEEE), (2012/19/UE).

Il est important que le produit soit soumis à une installation, une maintenance et une utilisation correctes conformément à sa destination, aux réglementations et normes applicables, aux instructions du fournisseur, au manuel d'utilisation et aux règles de l'art reconnues.

Nom, Fonction et adresse de la personne autorisée à constituer le dossier technique (2006/42 annexe II §2),

Pascal de Boissieu, Responsable Technique - JAY électronique ZAC la Bâtie, rue Champrond 38334 St Ismier-France

Fait à: Saint Ismier, FRANCE, 2021/02/24.

Signature:



333050F

333050F-Serie_Jump-Declarations_UE_de_conformite-FR_EN.docx

Test report issued under the responsibility of:
Laboratoire EMITECH ANGERS
MRA US-EU Designation Number: FR0009

Supplier's Declaration of conformity - Radio test report

FCC 47 CFR PART 15: 2018
ANSI C63.4: 2014

Company: **JAY ELECTRONIQUE**
Address.....: ZAC LA BATIE
37 ALLEE CHAMPROND
38334 SAINT ISMIER CEDEX - FRANCE
FRANCE

Test item description: **Repeater**
Trade Mark: JUMP
Manufacturer: JAY ELECTRONIQUE
Model/Type reference.....: JUMP
Ratings.....: 9Vdc - 28Vdc

Testing Laboratory: **Laboratoire EMITECH ANGERS**
Address.....: 21 rue de La Fuye
49610 Juigné sur Loire
FRANCE

Report Reference No......: **RR051-18-103434-1-A**
Test procedure: FCC sDoC
Diffusion.....: Samuel VANREMOORTERE
Applicant's name: JAY ELECTRONIQUE
Date of issue.....: 12/10/2018
Total number of pages.....: 30
Revision: 0
Modified page(s).....: Creation
Compiled by.....: S. LOUIS
Approved by (+ signature).....: T. LEDRESSEUR, Radio Technician



Duplication of this test report is only permitted for an integral photographic facsimile. It includes the number of pages referenced here above. This document is the result of testing a specimen or a sample of the product submitted. It does not imply an assessment of the conformity of the whole manufactured products of the tested sample.



Siège Social : Emitech - 3, rue des Coudriers - Z.A. de l'Observatoire - 78180 MONTIGNY LE BX - France
Siret : 344 545 645 00022 - Tél. : 33 (0)1 30 57 55 55 - Fax : 33 (0)1 30 43 74 48 - E-mail : contact@emitech.fr - URL : www.emitech.fr
SAS au capital de 1 560 000 € - R.C.S. VERSAILLES 344 545 645 - APE 7112B



Test report issued under the responsibility of:
Laboratoire EMITECH ANGERS
IC Assigned Code: 4452A

RADIO TEST REPORT

ICES-003: 2016
ANSI C63.4: 2014
RSS-CNR GEN: 2014

Company : JAY ELECTRONIQUE
Address..... : ZAC LA BATIE
37 ALLEE CHAMPROND
38334 SAINT ISMIER CEDEX - FRANCE
FRANCE

Test item description : Repeater
Trade Mark : JUMP
Manufacturer : JAY ELECTRONIQUE
Model/Type reference..... : JUMP
Ratings..... : 9Vdc - 28Vdc

Testing Laboratory : Laboratoire EMITECH ANGERS
Address..... : 21 rue de La Fuye
49610 Juigné sur Loire
FRANCE

Report Reference No : RR051-18-103434-4-A
Test procedure : IC Verification
Diffusion..... : Samuel VANREMOORTERE
Applicant's name : JAY ELECTRONIQUE
Date of issue..... : 08/11/2018
Total number of pages..... : 34
Revision..... : 0
Modified page(s)..... : Creation
Compiled by..... : S. LOUIS
Approved by (+ signature) : T. LEDRESSEUR, Radio Technician



Duplication of this test report is only permitted for an integral photographic facsimile. It includes the number of pages referenced here above. This document is the result of testing a specimen or a sample of the product submitted. It does not imply an assessment of the conformity of the whole manufactured products of the tested sample.



Siège Social : Emitech - 3, rue des Coudriers - Z.A. de l'Observatoire - 78180 MONTIGNY LE BX - France
Siret : 344 545 645 00022 - Tél. : 33 (0)1 30 57 55 55 - Fax : 33 (0)1 30 43 74 48 - E-mail : contact@emitech.fr - URL : www.emitech.fr
SAS au capital de 1 560 000 € - R.C.S. VERSAILLES 344 545 645 - APE 7112B

ACCREDITATIONS N°
54937 - LAMDS
54927 - D-1975
1-0208-0-0205
0-0376 & 1-6686



LISTE DES SEES ACCRUEES ET
PORTES
RESPONABLES SUR WWW.COFAC.FR

工事設計認証書

社名 JAY Electronique
代表者 Patrick Berthet 殿

認証番号	018-210069
認証を受けた者の氏名又は名称 住所	JAY Electronique ZAC la Bâtie, rue Champrond 38334 Saint Ismier, FRANCE
特定無線設備の種類	第2条第1項第9号に掲げる無線設備
特定無線設備の型式又は名称	JUMP
電波の型式、 周波数及び空中線電力	F1D 920.6~923.4MHz(200kHz間隔15波) 20.0mW
認証をした年月日	2021-04-20
備考	

上記のとおり、電波法第38条の24第1項の規定に基づく工事設計について認証を行ったことを証する。

発行: 2021-04-20

C&S

株式会社 認証技術支援センター



工事設計認証書

社名 JAY Electronique
代表者 Patrick Berthet 殿

認証番号	018-210068
認証を受けた者の氏名又は名称 住所	JAY Electronique ZAC la Bâtie, rue Champrond 38334 Saint Ismier, FRANCE
特定無線設備の種類	第2条第1項第8号に掲げる無線設備
特定無線設備の型式又は名称	JUMP
電波の型式、 周波数及び空中線電力	F1D 928.15~929.65MHz(100kHz間隔16波) 1.0mW
認証をした年月日	2021-04-20
備考	

上記のとおり、電波法第38条の24第1項の規定に基づく工事設計について認証を行ったことを証する。

発行: 2021-04-20

C&S

株式会社 認証技術支援センター



Installation and user manual

Jump



Secure active radio repeater

- translated from FR original version -

Table of contents

1 - General safety rules	p. 40
2 - Overview of Jump radio repeater	p. 41
3 - Operating principle	p. 42
4 - Configuration	p. 45
4.1 Delivery configuration	p. 45
4.2 Configuration of Jump radio repeater	p. 45
5 - Antennas	p. 54
5.1- 433MHz Band.....	p. 54
5.2- 911-918-920MHz band.....	p. 55
6 - Commissioning and use	p. 56
6.1- Warning regarding the repeater Jump	p. 56
6.2- Power supply.....	p. 57
6.3- Indicator light functions.....	p. 58
7 - Installation	p. 61
7.1- Mechanical mounting of Jump repeater	p. 61
7.2- Physical position of Jump repeater.....	p. 61
8 - Option switch RF VUB095	p. 62
8.1- Description.....	p. 62
8.2- Wiring	p. 62
9 - Technical characteristics	p. 63
10 - Safety parameters	p. 64
10.1- Conducted test	p. 64
10.2- Parameter according to EN 61508 and EN 62061	p. 64
11 - Dimensions	p. 65
12 - FCC Rules & Regulations (Federal Communications Commission)	p. 66
13 - IC Regulations (Industry Canada)	p. 67
14 - Servicing	p. 68
15 - Battery	p. 68
16 - Warranty	p. 69
17 - Environmental data	p. 70
18 - Residual risks	p. 70
19 - Foreseeable misuse	p. 70
20 - Waste recycling and management	p. 70
21 - Products references	p. 71
22 - Warning, avoid any mutual disturbance	p. 71
23 - Countries limitation of the use	p. 71
24 - Manufacturer information	p. 71
24 - CE declaration of conformity	p. 72

1 - General safety rules



IMPORTANT :

When installing, be sure to take account of the 100ms processing delay which you must add to the total passive stopping time of the system. See «[Operating principle](#)» section.



Before use, you must configure the radio channel on which the repeater will be operating. See «[Configuration](#)» section.



It is essential to «learn» the identity code of the equipment with which the repeater Jump will be used. See «[Configuration](#)» section.



If several « transmitter / repeater **Jump** / receiver » systems must be installed in the same area, it is mandatory to configure them with different working (receiving) frequency channels. See «[Configuration](#)» section.



Only use one repeater **Jump** within a «transmitter / receiver» pair, if the transmission frequency is the same as the reception frequency, except otherwise recommended. See «[Operating principle](#)» section.

This rule must be applied to keep the emergency stop function.



It is possible to use several repeaters **Jump** for a «transmitter / receiver» pair. In this case, the reception frequency and the transmission frequency of the repeater must be different. See «[Configuration](#)» section.

This rule must be applied to keep the emergency stop function.

- **Service your equipment** and perform all the periodic checks as may be required by the intensity with which your equipment is used.

2 - Overview of Jump radio repeater

Thank you for choosing our **Jump** secure active radio repeater.

The **Jump** radio repeater is designed for use with the following series of JAY Electronique industrial radio remote controls :

- **UD, UC, UR, RS** (64 possible frequencies, 433-434MHz bands and 915MHz bands)

The **Jump** repeater is implemented to ensure the highest level of safety of the product line in which it is integrated.

The **Jump** radio repeater integrates the following safety concepts (for each radio «Transmitter / Receiver» pair) :

- **SIL 3** per EN 61508
- **PL e** per EN 13849-1

when used with following Transmitter / Receiver pairs :

Transmitter RSEF-URE / Receiver RSRA
Transmitter RSEx-URE / Receiver RSRD
Transmitter RSEP / Receiver RSRB
Transmitter RSEP / Receiver RSRC

- **SIL 2** per EN 61508
- **PL d** per EN 13849-1

when used with following Transmitter / Receiver pairs :

Transmitter UDE / Receiver UCR
Transmitter UDE / Receiver UDR
Transmitter URE / Receiver URR

For any recommendations or questions concerning installation of the **Jump** radio repeater, contact us at our customer service department (Monday to Friday).

Tel : +33.(0)4.76.41.44.00

Email : customer.services@jay-electronique.com

3 - Operating principle

The **Jump** radio repeater is designed for use with the JAY Electronique radio control solutions implementing unidirectional transmission.

The **Jump** radio repeater is used to relay a radio signal on a channel chosen by the user.

The **Jump** radio repeater provides a solution for applications in difficult environments (obstacles, troughs, bumps) where a direct link is not possible, and in situations where radio performance must be extended to cover a greater distance or greater area.

The repeater is paired with a device by «learning» procedure (registration in the repeater of identification code of the equipment with which it is operating).

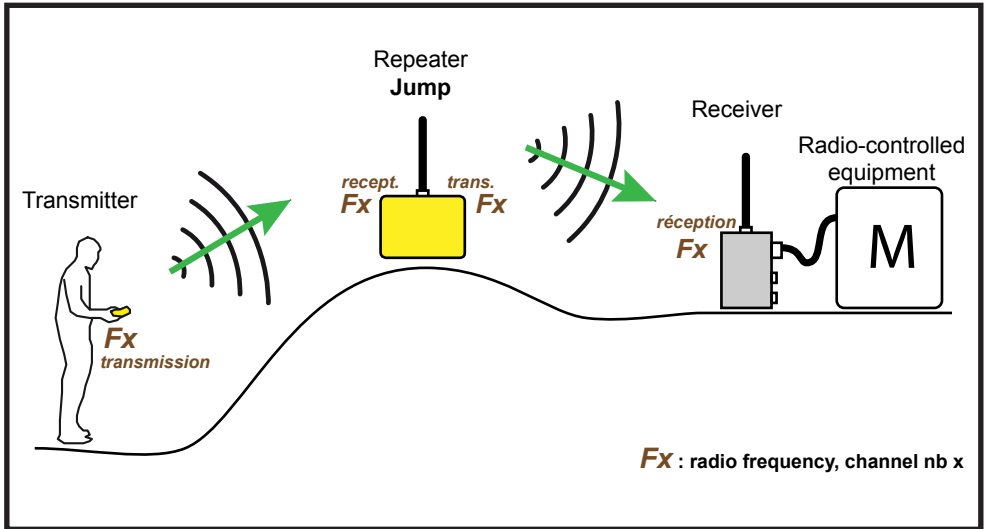
The repeater waits for the n correct radio frames generated by a radio transmitter, stores them, then re-transmits the n ($1 \leq n \leq 10$) correct received frames. No radio transmission takes place if any incorrect frame is received, or if the ID code sent has not been programmed into the repeater Jump.

Important : This operating principle naturally creates a delay. this delay must be taken into account and added to the system. See «[Configuration](#)» section.

two operating choices are available:

- 1° The repeater transmits on the same radio channel on which it is receiving (see example of use # 1 and #2)
- 2° The repeater transmits on a different radio channel than the one on which it is receiving, in this case, transmission radio channel No = reception radio channel No +10. (See example of use # 3)

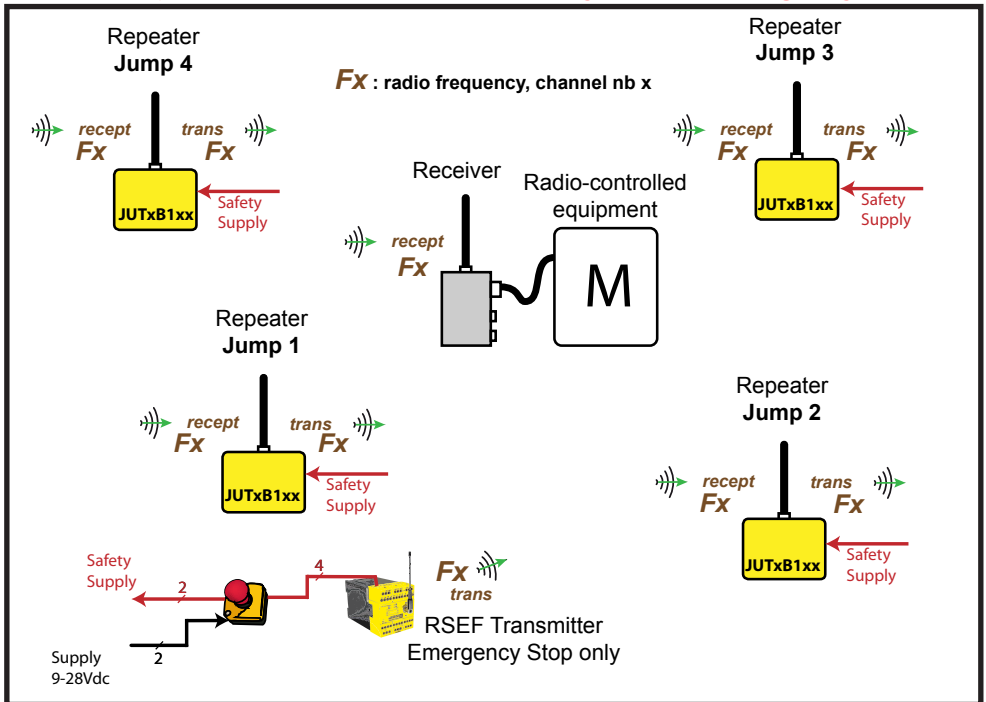
Example of use nb.1 :



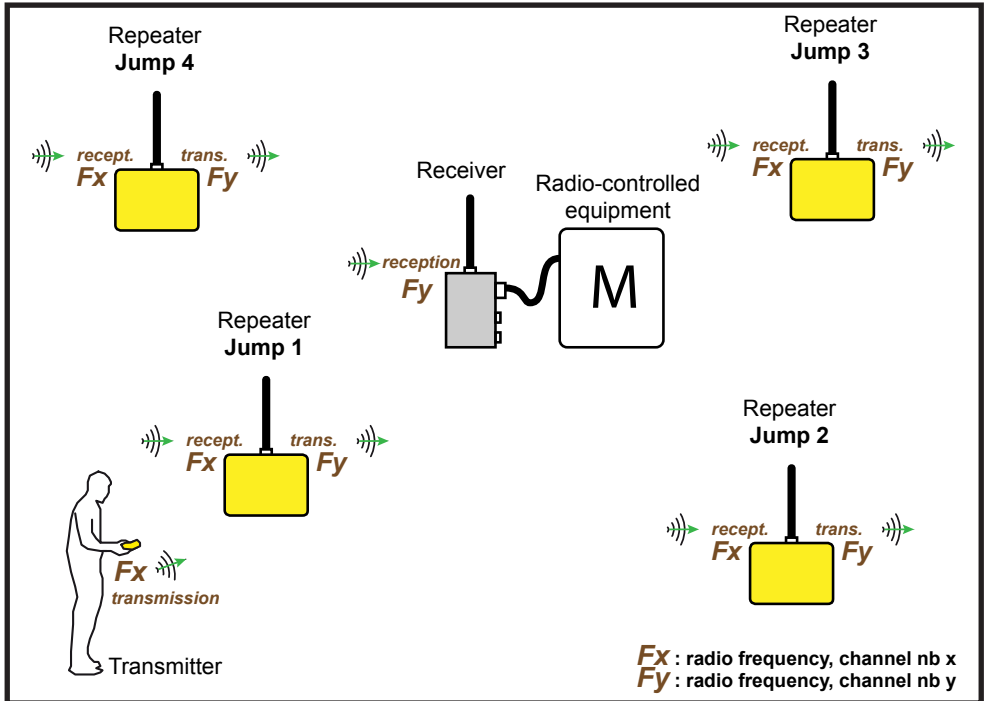
Example of use nb.2 : Only for RSEF product and without using no-safe inputs

If more than one JUMP are used on the same channel then RSEF emergency stop shall shut down the power supply of all JUMP. The power supply should be shut down with a performance level and safety integrity level according to the risk analysis

In this case, the inputs can not be used. Only use the emergency Stop



Example of use nb.3 :



4 - Configuration

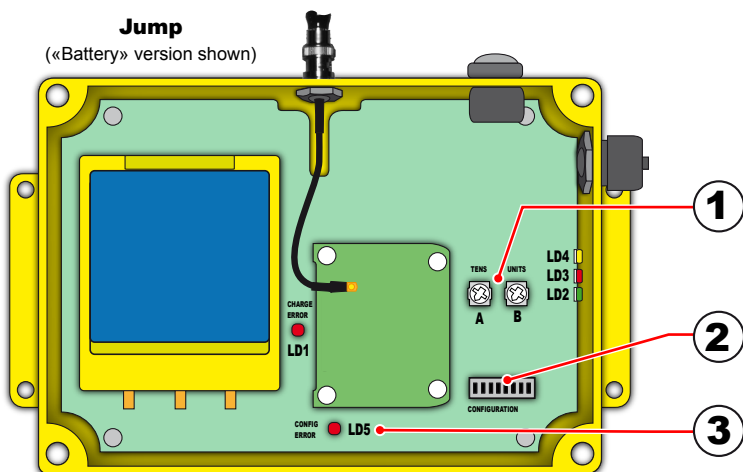
4.1 Delivery configuration

The **Jump** radio repeater is configured on delivery with the following settings :

Radio channel	64 (thumbwheel A : 6, thumbwheel B : 4)
Radio transmit power level	4 (DIPswitch OFF-OFF-OFF)
Choice of transmitting channel relative to the receiving channel	Radio transmission channel = Channel radio reception
number of frames repeated	6 (DIPswitch OFF-OFF)
Identity code	no pre-programmed

4.2 Configuration of Jump radio repeater

The repeater has 2 thumbwheels and a 8-cursor DIPswitch by which the system is configured :



- 1) Thumbwheels : for radio channel configuration
- 2) DIPswitch : for radio transmit power configuration, identity code configuration and operating mode configuration.
- 3) Red indicator light (**LD5**) : for «radio channel configuration error» indication.

4.2.1- Configuration of radio channel

The **Jump** repeater radio channel (reception) must be configured to the same channel used by the radio control system.

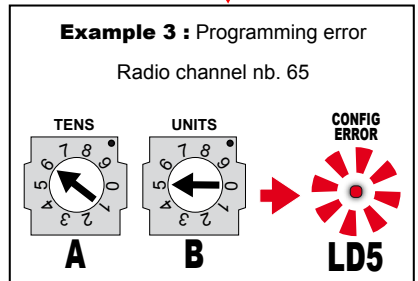
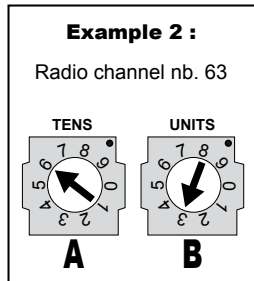
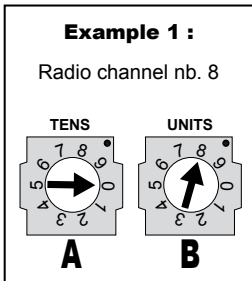
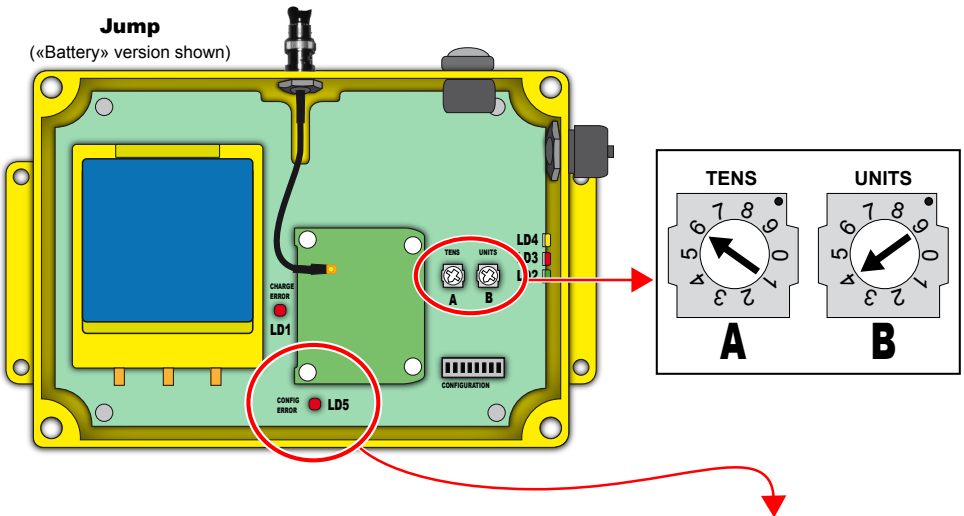


IMPORTANT : each repeater **Jump** operating nearby must be absolutely configured with a different radio frequency channel.

For the **UD**, **UC**, **UR** and **RS** series, 64 radio channels are available (see list of frequencies on next page).

If a radio channel is programmed outside the range of possible channels, the programming error is indicated by the red indicator light **LD5**.

The radio channel is configured using the two thumbwheels :



4.2.2- List of channel and frequencies available

Channel	Frequency (MHz)	
	433 Band (UE)	915 band (USA /Canada)
01	433,100	911,800
02	433,125	911,900
03	433,150	912,000
04	433,175	912,100
05	433,200	912,200
06	433,225	912,300
07	433,250	912,400
08	433,275	912,500
09	433,300	912,600
10	433,325	912,700
11	433,350	912,800
12	433,375	912,900
13	433,400	913,000
14	433,425	913,100
15	433,450	913,200
16	433,475	913,300
17	433,500	913,400
18	433,525	913,500
19	433,550	913,600
20	433,575	913,700
21	433,600	913,800
22	433,625	913,900
23	433,650	914,000
24	433,675	914,100
25	433,700	914,300
26	433,725	914,400
27	433,750	914,500
28	433,775	914,600
29	433,800	914,700
30	433,825	914,800
31	433,850	914,900
32	433,875	915,000

Channel	Frequency (MHz)	
	433 Band (UE)	915 band (USA /Canada)
33	433,900	915,100
34	433,925	915,200
35	433,950	915,300
36	433,975	915,400
37	434,000	915,500
38	434,025	915,600
39	434,050	915,700
40	434,075	915,800
41	434,100	915,900
42	434,125	916,000
43	434,150	916,100
44	434,175	916,200
45	434,200	916,300
46	434,225	916,400
47	434,250	916,500
48	434,275	916,600
49	434,300	916,700
50	434,325	916,800
51	434,350	916,900
52	434,375	917,000
53	434,400	917,100
54	434,425	917,200
55	434,450	917,300
56	434,475	917,400
57	434,500	917,500
58	434,525	917,600
59	434,550	917,700
60	434,575	917,800
61	434,600	917,900
62	434,625	918,000
63	434,650	918,100
64	434,675	918,200

 Power ≤ 1mW

Channel	Frequency (MHz)
	920 Band
01	920,6
02	920,8
03	921,0
04	921,2
05	921,4
06	921,6
07	921,8
08	922,0
09	922,2
10	922,4
11	922,6
12	922,8
13	923,0
14	923,2
15	923,4

20mW (13dBm)

Channel	Frequency (MHz)
	920 Band
16	928,15
17	928,25
18	928,35
19	928,45
20	928,55
21	928,65
22	928,75
23	928,85
24	928,95
25	929,05
26	929,15
27	929,25
28	929,35
29	929,45
30	929,55
31	929,65

1mW (0dBm)

4.2.3- Configuration of radio transmit power

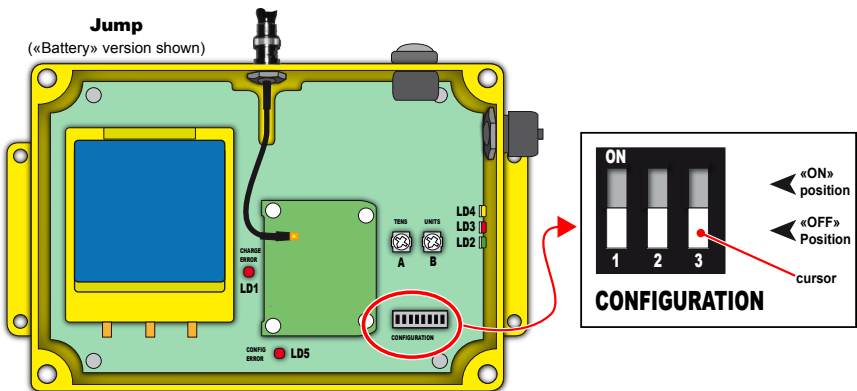
The **Jump** repeater can be configured for different radio transmit power levels.



The radio transmit power setting is defined by the user and is chosen to limit or adapt the range in accordance with the application and the desired endurance. It must respect the laws in force in the country where used.

The average range in open space depends on the environment conditions, the position of the antenna and the orientation of the components of the radio remote control system.


The power level is adjusted using the «**configuration**» DIPswitch, with cursors No. 1, 2 and 3.

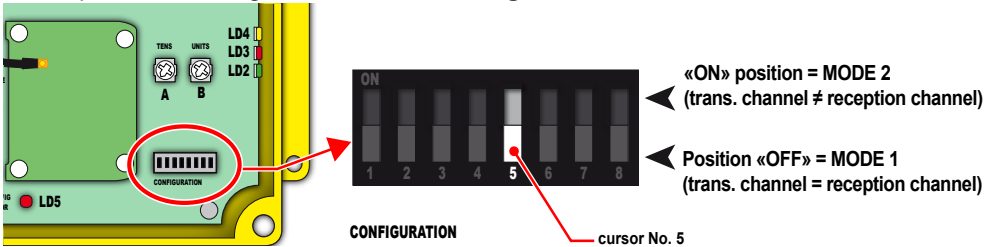


Cursor position table :

Cursor nb.1	Cursor nb.2	Cursor nb.3	Level	Corresponding power level			
				433 MHz Band	915 MHz Band	920MHz	
						Channel 1 to 15	Channel 16 to 31
ON	ON	OFF	1	<1mW / -5dBm	-12dBm	-10dBm	-15dBm
OFF	ON	OFF	2	≈1mW / 0dBm	-8dBm	0dBm	-10dBm
ON	OFF	OFF	3	3,16mW / 5dBm	-5dBm	7dBm	-5dBm
OFF	OFF	OFF	4	10mW / 10dBm	-2dBm	13dBm	0dBm

4.2.4- Choice of operating mode (choice of transmission channel relative to the reception channel)


 Two radio operating modes are available. The choice of operating mode is performed using the DIPswitch «**configuration**» and cursor No. 5.



Mode 1 :

«Transmitter / repeater **Jump** / Receiver» system operates with the same radio channel.

The received radio signal on the radio channel No. **x** is repeated on the radio channel No. **x**. This operating mode is limited to a single repeater.


 **Caution:** Never use multiple repeaters in **mode 1** on the same «Transmitter / Receiver» pair. Except recommendation of Operating principle Nb 2. See «**Operating principle**» section.

Mode 2 - 433MHz and 915MHz frequency ranges :

«Transmitter / reception **Jump** and transmission **Jump** / Receiver» system operates with two different channels.

The received radio signal on the radio channel No. **x** is retransmitted on channel No. **y** where **y = x + 10**.

This mode allows multiple repeaters with a « Transmitter / Receiver » pair.

 **Caution :** Considering the frequency jump performed, only the first 54 channels are available. If the channel is set above No. 54, a configuration error is indicated by the Led **LD5**.

Configuration and example : Transmitter on channel No. 22, repeater **Jump** on channel No. 22 and receiver on channel 32.


1. Turn on the «Transmitter / Receiver» pair.
2. Change the radio channel of the pair onto channel No. 32 (see procedure on product technical manuals).
3. Turn off the receiver.
4. Change the radio channel of the transmitter onto channel No. 22.
5. Turn on and configure the repeater onto radio operating **mode 2** and radio channel No. 22. Enabling this mode is transcribed by a continuously flashing of the LED **LD5**.
6. Perform the «identity code learn» procedure (see Section 4.2.5).
7. Turn on the «Transmitter / Receiver» pair, the radio message travels through the repeater from radio channel No. 22 to radio channel No. 32.
8. Verify proper operation by turning off the repeater **Jump**. The safety relays of the receiver must be deactivated in the duration of the passive shutdown of the system.

Mode 2 - 920MHz frequency range :

s«Transmitter / reception **Jump** and transmission **Jump** / Receiver» system operates with two different channels.

The received radio signal on the radio channel No. **x** is retransmitted on channel No. **y** where **y = x +1**.

This mode allows multiple repeaters with a « Transmitter / Receiver» pair..

 **Caution** : Considering the frequency jump performed, Only channels 1 to 14 or 16 to 30 are available If the configured channel is equal to n°15 or greater than n°30, a configuration error will be indicated by Led LD5.

Configuration and example : Transmitter on channel No. 22, repeater Jump on channel No. 22 and receiver on channel 23.

1. Turn on the «Transmitter / Receiver» pair.
2. Change the radio channel of the pair onto channel No. 23 (see procedure on product technical manuals).
3. Turn off the receiver.
4. Change the radio channel of the transmitter onto channel No. 22.
5. Turn on and configure the repeater onto radio operating **mode 2** and radio channel No. 22. Enabling this mode is transcribed by a continuously flashing of the LED **LD5**.
6. Perform the «identity code learn» procedure (see Section 4.2.5).
7. Turn on the «Transmitter / Receiver» pair, the radio message travels through the repeater from radio channel No. 22 to radio channel No. 23.
8. Verify proper operation by turning off the repeater **Jump**. The safety relays of the receiver must be deactivated in the duration of the passive shutdown of the system.

 **Caution** : for the channel No1 to No15

- A strict frequency plan must be put in place to ensure that the chosen channel is available.

- If the selected channel is busy, the JUMP will not transmit until the channel is free for 5 ms.

-After 300 ms without being able to emit, the jump will indicate the occupation of the channel by a double flashing of the LD3 battery LED.

It will then be necessary to switch the JUMP off and on again.

4.2.5- Learning transmitter identity code

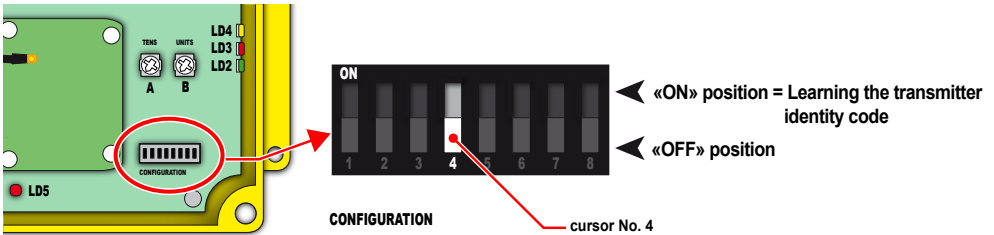
The repeater **Jump** can only operate with a single «Transmitter / Receiver» pair. It is therefore necessary for the repeater to «learn» the transmitter identity code.



The repeater **Jump** memory can only store one identity code.

For this procedure, the repeater must be configured with the same radio channel as the transmitter.

The learning procedure is performed using the DIPswitch «**configuration**» and cursor No. 4.



Learning procedure of the transmitter identity code :

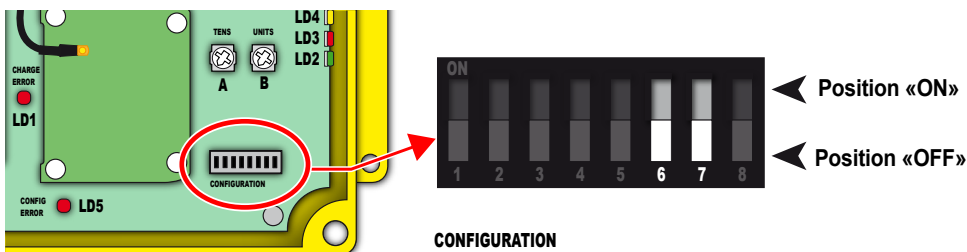
1. Turn off the repeater **Jump**.
2. Place the cursor No. 4 on «ON» position.
3. Turn the repeater **Jump**.
4. The LEDs **LD2** and **LD3** flash continuously and synchronously. The repeater is waiting for a radio message.
5. Emit radio frames using the transmitter to be associated (send a «Start / Horn» signal, or command).
6. **LD2** and **LD3** LEDs flash alternately. The identity code is stored.
7. Place the cursor No. 4 on «OFF» position.

4.2.6- Configuration of the number of frames repeated

The **Jump** repeater can be configured for different repeat cycle.

The duration of a radio frame is 16ms. The number of frames must be adjusted in according to the system reactivity and the robustness of the radio link.

The number of radio frames is adjusted using the DIPswitch «**configuration**» and cursor No. 6 and 7.



Cursor position table :

Cursor nb.6	Cursor nb.7	Number of frames repeated	delay caused
ON	ON	4	64 ms
OFF	ON	10	160ms
ON	OFF	8	128 ms
OFF	OFF	6	100 ms (default)

Attention :

For the **920MHz** range - **channels from 16 to 31** - the number of repeated frames is fixed at **3** regardless of the position of cursors 6 and 7.

5 - Antennas

5.1- 433MHz Band.

Antenna reference : **VUA001A**

Type: straight, 1/4 wave, BNC connection

Approximate length: 190mm



Antenna reference : **VUA002A**

Type: straight, 1/2 wave, BNC connection

Approximate length: 335mm



5.2- 911-918-920MHz band.

Antenna reference : **VUA001B**

Frequency Range: 890-960 MHz

Antenna gain: 1.5 dBi (need grounded 16x16cm)

Type: straight, 1/4 wave, BNC connection

Approximate length: 82mm



Antenna reference: **VUA002B**

Frequency Range: 890-960 MHz

Antenna gain: 5 dB (compared to 1/4 wave)

Type: straight, 1/2 wave, BNC connection

Approximate length: 190mm



Antennas references :

- **VUA100BH** (with 0,5m cable)
- **VUA102BH** (with 2m cable)
- **VUA105BH** (with 5m cable)
- **VUA110BH** (with 10m cable)

Frequency Range: 860-960 MHz

Antenna gain: 4 dBi

Type: through insulated remote, 1/2 wave, BNC connection

Approximate length: 190mm

Required drill hole: 15mm



Antennas references :

- **VUA103BM** (with 3m cable)
- **VUA105BM** (with 5m cable)

Frequency Range: 806-870 MHz

Antenna gain: 5 dBi (need grounded 60x60cm)

Type: insulated magnetic remote, tuned, BNC connection

Approximate length: 320mm



Antennas references :

- **VUA103BV** (with 3m cable)
- **VUA105BV** (with 5m cable)

Frequency Range: 900-920 MHz

Antenna gain: 2 dBi

Type: through insulated remote, 1/4 wave, BNC connection









Approximate length: 100mm

Required drill hole: 12mm or 19mm (ring 2 diameters supplied)



6 - Commissioning and use

6.1- Warning regarding the repeater Jump


-  • There is a risk of explosion if battery is replaced by a battery of an incorrect type. Only battery ref.: **PYB** supplied by JAY Electronique is suitable.
-  • Only the repeater Jump «battery» version is suitable for recharging the batteries.
-  • Do not expose the battery to temperature above 50°C (122°F).
-  • Do not open or attempt to modify the battery.
Failure to follow instructions may cause fire or explosion.
-  • Please respect the dispose of used batteries as directed.
-  • Do not charge the battery when the Jump repeater is operating (may degrade radio performance).
-  • The charging must be performed in a dry, sheltered and protected place.
-  • The JUMP have to be use in locations where children are not likely to be present.

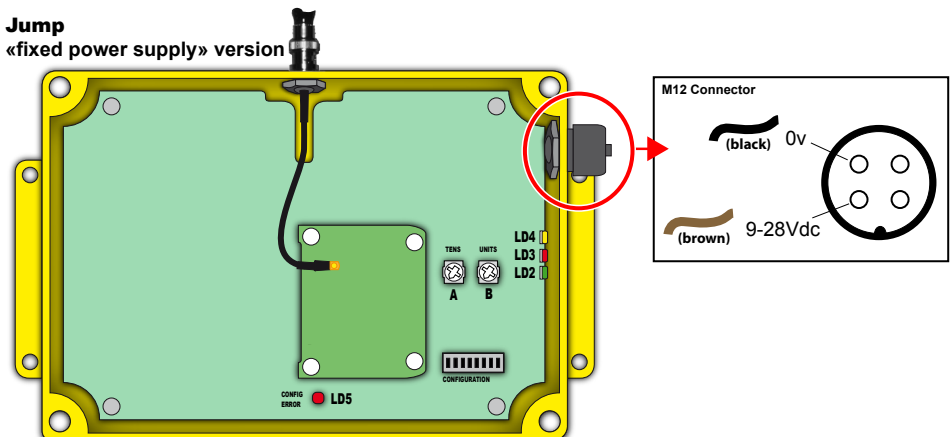
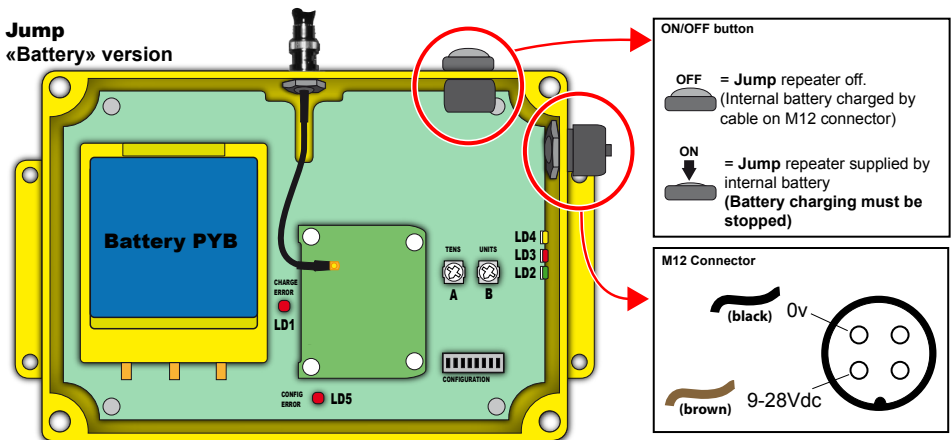
6.2- Power supply

The **Jump** repeater comes in 2 versions :

- a «**battery**» version (internal battery, ref: **PYB**)
- a «**fixed power supply**» version (supplied by M12 connector)

With the « **battery** » version, an ON/OFF pushbutton is provided to switch on and off the repeater. When the repeater is switched off, the battery is charged by a supply cable on the M12 connector.

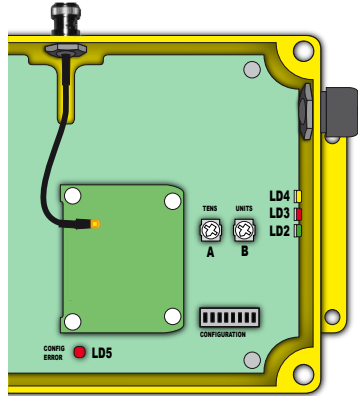
 **Reminder : Do not charge the battery when the Jump repeater is operating (may degrade radio performance).**



6.3- Indicator light functions

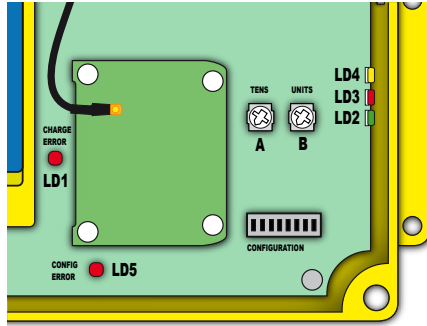
The **Jump** repeater has indicator lights with functions and messages defined according to product version :

6.3.1- Jump «Fixed power supply» version



LED	Color	Function	State	Description
LD2	GREEN	Radio signal reception	Off	No radio signal received or reception of incorrect frames
			On steady	Radio signal reception with correct frames
			Flashing	Low radio signal reception rate with correct frames
LD3	RED	Jump repeater startup	Off	Repeater does not start up
			On steady	Jump repeater is in normal operation
LD2 + LD3	GREEN + RED	During the learning transmitter identity code procedure	Synchronized continuous flashes	The repeater is waiting for a radio signal from the transmitter to «learn» the identity code
			Flashes alternately	The identity code is «learned»
LD4	YELLOW	Information concerning Jump repeater power supply	Off	No external power supply on M12 connector
			On steady	External power supply present on M12 connector
LD5	RED	Radio channel configuration error	Off	No configuration error
			On steady	Radio channel configuration error detected
			flashing	The repeater is configured with the radio operating mode nb 2 (reception radio channel is different from transmission radio channel)

6.3.2- Jump «Battery» version



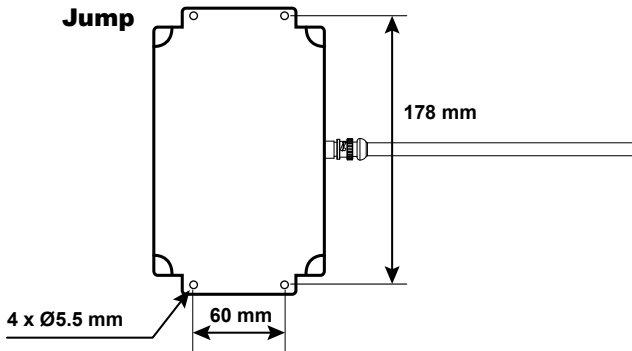
LED	Color	Function	State	Description
LD1	RED	Battery charge error	Off	No battery charge error
			On steady	Battery charge error (Electronic fault or inappropriate charging temperatures)
LD2	GREEN	Radio signal reception	Off	No radio signal received or reception of incorrect radio frame
			On steady	Radio signal reception with correct frames
			Flashing	Low radio reception rate with correct frames
LD3	RED	Indicates internal battery endurance	Off	ON/OFF pushbutton set to OFF
			On steady	or internal battery entirely discharged
			1 flash	Internal battery endurance > 90%
			2 flashes	(ON/OFF pushbutton set to ON)
			Fast flashing	Internal battery endurance between 90% and 50%
LD2 + LD3	GREEN + RED	During the learning transmitter identity code procedure	Synchronized continuous flashes	The repeater is waiting for a radio signal from the transmitter to «learn» the identity code
			Flashes alternately	The identity code is «learned»
LD4	YELLOW	Internal battery charge	Off	No external power supply on M12 connector
			On steady	Battery charged
			Flashing	Battery charging in progress
LD5	RED	Radio channel configuration error	Off	No configuration error
			On steady	Radio channel configuration channel detected
			Flashing	The repeater is configured with the radio operating mode nb 2 (reception radio channel is different from transmission radio channel)

6.3.3- Troubleshooting

LED	Color	Function	State	Description
LD2 + LD3	GREEN + RED	Error indication	1-6 synchronized flashes	self test error
			7 synchronized flashes	No identity code stored (see chapter «Learning the transmitter identity code»)

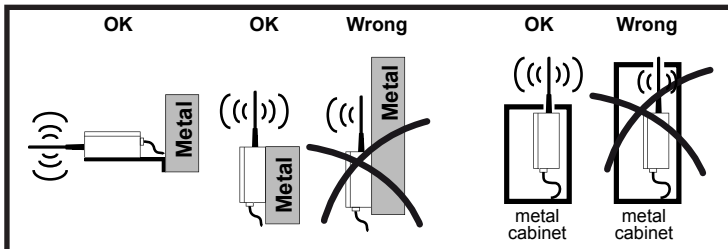
7 - Installation

7.1- Mechanical mounting of Jump repeater



7.2- Physical position of Jump repeater

The Jump radio repeater must be placed in a location which is sheltered from impacts and weather.



RF waves do not cross metal walls. The antenna must not be placed in an enclosure forming a shield (metal cabinet, reinforced concrete wall, metal framework or wall, etc.).

Any obstacle located between the components of the system (transmitter / receiver / receiver) will produce a loss of range.

Insofar as possible, the repeater antenna should :

- be placed in the most appropriate location to be best seen by the transmission and reception points,
- be directed downward, upward, or horizontally, referring to the fact that the best radio lobe is indicated on the diagrams given above.
- be pointed directly or, if not possible, with a minimum number of obstacles between the transmission and reception points.
- It should never cross a wall, even an insulating wall.

8 - Option switch RF VUB095

8.1- Description

This option ensures a continuous radio link in a congested RF environment (reflection, shadow areas ...) by controlling an RF switch to transmit radio waves from two separate antennas.

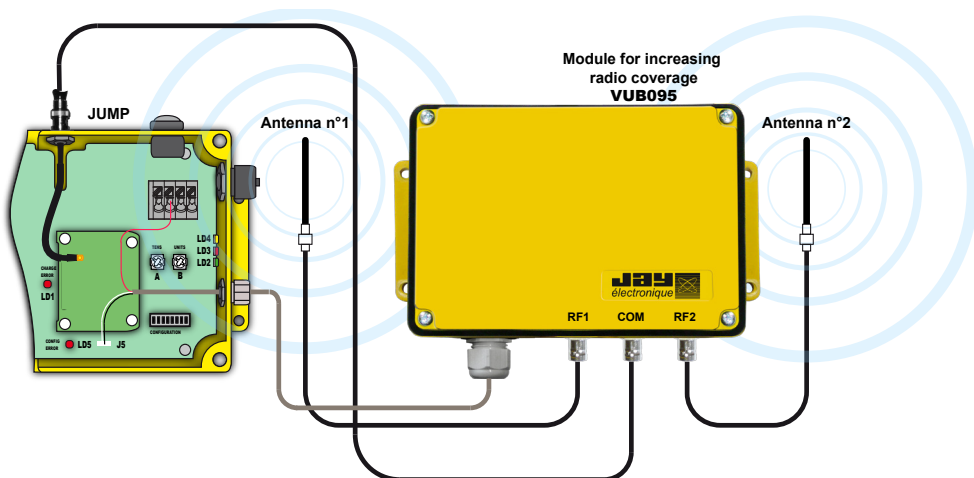
The VUB095 RF switch is controlled by the JUMP in accordance with the number of configured frames (cf §4.2.6).

Ex: If the number of repeated frames is set to 6, the operating cycle will be as follows:

1. The JUMP will listen for 100ms on antenna1
2. The JUMP will retransmit for 100ms on antenna1
3. The JUMP will listen for 100ms on antenna2
4. The JUMP will retransmit for 100ms on antenna2

IMPORTANT: The maximum length of the cables connecting the JUMP repeater and the RF switch must not exceed 30m.

8.2- Wiring



9 - Technical characteristics

Housing material	Fiberglass-charged PA6
Housing colour	Yellow (black housing seal)
IP protection	IP65
Weight	Jump radio repeater «Battery» version : 662g Jump radio repeater «Fixed power supply» : 500g
Power supply	<p>«Battery» version : by internal battery Li-ion 3,7 V, ref.: PYB, charged by external power supply on M12 connector (9-28VDC) / 6 W min.</p> <p>«Fixed power supply» version : by external power supply on M12 connector (9-28VDC) / 6 W min. Maximun voltage without causing damage : 30V</p> <p>Important: The power supply provided have to be Class PS1 in concordance with the IEC 62368standards (<15W)</p>
Endurance at 25°C (For «Battery» version)	<p>On standby for radio frame = 51H Radio power level 1 = 46H Radio power level 2 =44H Radio power level 3 = 42H Radio power level 4 = 38H</p> <p>Note : Loss of endurance of around 20% when ambient temperature is less than -20°C</p>
Charging time (For «battery» version)	3 H (endurance > 80%) 20 minutes of charging provides 4 h of endurance
RF output (depending on model)	BNC-type or N-type connector
Temperatures	<p>Operating : -20°C to +50°C Storage (without battery) : -30°C to +70°C Battery storage : -20°C to +50°C Battery charge («Battery» version) = 0°C to + 40°C</p>
Displays	<p>- 1 green indicator light (all versions) : radio reception - 1 external yellow indicator light : repeater supplied or battery charging in progress - 1 red indicator light : Battery charge status («battery» version) or repeater in operation («fixed power supply» version) - 2 internal red indicator lights : error indication</p>
Dimensions (not including antenna)	190 x 120 x 60 mm

10 - Safety parameters

10.1- Conducted test

Tests according to the test principles were conducted. Detailed reports are held in the laboratories files.

EN ISO 13849-1:2008 and EN 61508:2010 / EN 62061:2005

Function tests, error simulation, a review of the source code and documents are performed. The following parameters are calculated:

EN ISO 13849-1:2008

$MTTF_D > 100$ Years

Category 4

$DC_{AVG} = 99\%$

CCF = 75 points

Result : Performance Level e

For details see checklist EN ISO 13849-1.

10.2- Parameter according to EN 61508 and EN 62061

Parameter calculated according to EN 61508 with $T1 = 1$ year, $\beta = 2\%$, $\beta D = 2\%$, $MRT = 0$ and $MTTR = 0$.

$PFH = 2, 2 \cdot 10^{-81}/h$

SFF = 99, 10%

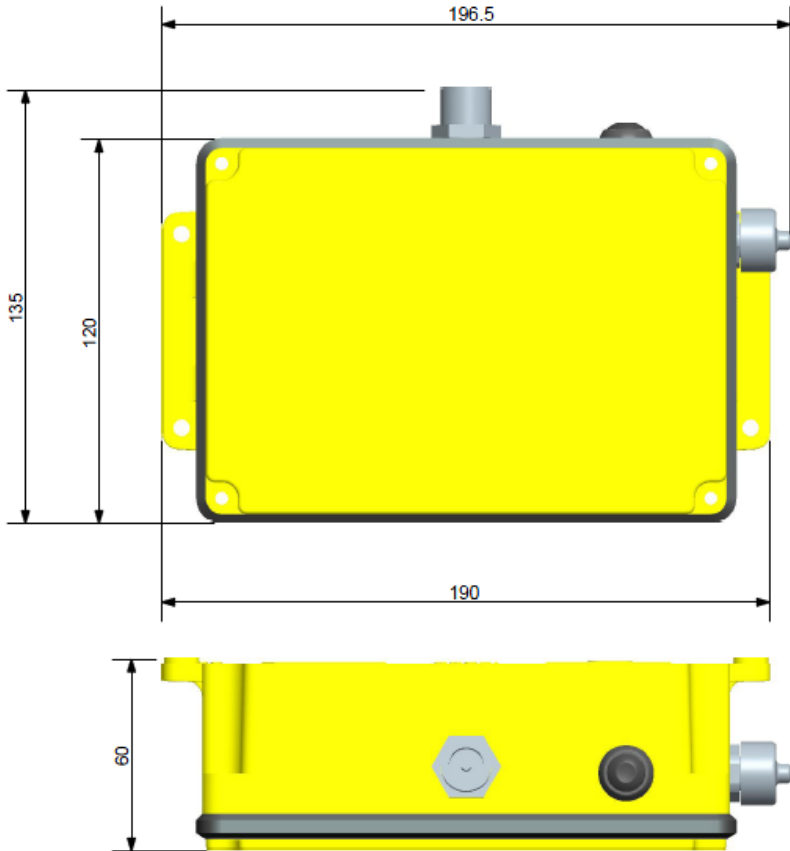
HFT1

SIL3

System containing 1oo2D structure.

For details see checklist EN 61508.

11 - Dimensions



(dimensions in mm)

12 - FCC Rules & Regulations (Federal Communications Commission)

The OEM integrators are responsible for ensuring that the end-user has no manual instructions to remove or install module.

Any changes or modifications to this equipment not expressly approved by JAY Electronique may cause, harmful interference and void the FCC authorization to operate this equipment

This equipment complies with FCC's radiation exposure limits set forth for an uncontrolled environment under the following conditions:

1. This equipment should be installed and operated such that a minimum separation distance of 20cm is maintained between the radiator (antenna) and user's/nearby person's body at all times.
2. This transmitter must not be co-located or operating in conjunction with any other antenna or transmitter.

This equipment has been tested and found to comply with the limits for a Class A digital device, pursuant to part 15 of the C Rules. These limits are designed to provide reasonable protection against harmful interference when the equipment is operated in a commercial environment. This equipment generates, uses, and can radiate radio frequency energy and, if not installed and used in accordance with the instruction manual, may cause harmful interference to radio communications. Operation of this equipment in a residential area is likely to cause harmful interference in which case the user will be required to correct the interference at his own expense.

Authorized antennas: see chapter « Antennas »

Antenna installation requirements: see chapter « Installing the Transceiver »

Warning:

This modular is used exclusively by **JAY Electronique**.

This module and the antennas must be professionally installed.

13 - IC Regulations (Industry Canada)

The OEM integrators are responsible for ensuring that the end-user has no manual instructions to remove or install module.

This equipment complies with RSS102's radiation exposure limits set forth for an uncontrolled environment under the following conditions:

1. This equipment should be installed and operated such that a minimum separation distance of 20cm is maintained between the radiator (antenna) and user's/nearby person's body at all times.
2. This transceiver must not be co-located or operating in conjunction with any other antenna or transmitter.

This radio transmitter (IC: 3393A-SB) has been approved by Industry Canada to operate with the antenna types listed below with the maximum permissible gain indicated. Antenna types not included in this list, having a gain greater than the maximum gain indicated for that type, are strictly prohibited for use with this device.

This device complies with Industry Canada's licence-exempt RSSs.

Operation is subject to the following two conditions:

1. This device may not cause harmful interference
2. This device must accept any interference received, including interference that may cause undesired operation of the device.

Authorized antennas: see chapter « Antennas »

Antenna installation requirements: see chapter « Installing the Transceiver »

14 - Servicing

The **Jump** repeater housing must be opened carefully (the housing screws are equipped with an individual O-ring which should not be lost).

If the housing seal is damaged, the unit should be removed from use until the seal is replaced.

Failure to do so may result in liquid, dust or foreign matter getting into the unit and damaging the **Jump** repeater.

Damage or downgraded operation of the **Jump** repeater can result if the repeater is used in an environment containing polymer solvents or glues.

Clean the **Jump** repeater by eliminating any foreign matter which may be deposited on it.

Only use non aggressive cleaning product on base of soapy solution.

15 - Battery

- There is a risk of **explosion** if battery is replaced by a battery of an **incorrect type**. Only battery **PYB** supplied by jay électronique is suitable.
- Do not expose the battery to temperature above **50°C(122°F)**.
- Do not open or attempt to modify the battery.
- Failure to follow instructions may cause **fire** or **explosion**.
- Please respect the dispose of used batteries as directed.

16 - Warranty

All our products are guaranteed two years as of date of product manufacture (indicated on product), excluding wear parts. For the battery, the warranty period is limited to 1 year. Repair, modification or replacement of a device during the warranty period may not have the effect of extending the warranty period.

Limits of warranty :

The warranty does not cover defects resulting from :

- Transport,
- False manoeuvre or non-observance of connection diagrams when setting the equipment into service,
- Insufficient supervision or servicing, utilization not complying with the specifications detailed in the technical manual and, as a general rule, storage, operation or environment conditions (atmospheric, chemical, electrical or other conditions).
- Conditions not specified on order of the equipment

The warranty shall not apply subsequent to any modifications or additions to the equipment performed by the customer without written approval by JAY Electronique.

The JAY Electronique responsibility during the warranty period is limited to material and construction defects. This warranty comprises repair in the JAY workshops or replacement, free of charge, of parts recognized to be defective following expert inspection by the Jay Technical Department.

The warranty shall not give rise to any compensation for damage claims.

Any disputes relative to a supply or settlement thereof shall be ruled by the COURT OF COMMERCE OF GRENOBLE, solely competent, even in the event of an Appeal or a plurality of defendants

17 - Environmental data

Tightness : product fulfils following standard: NF EN 60529

The altitude does not significantly affect the characteristics of the secure active repeater Jump up to 2000 m. At higher altitudes, it is necessary to take into account the reduction of the dielectric strength and the cooling effect of the air (EN 60947-5-1).

The relative humidity must not exceed 80% for a temperature of +31 ° C max. A higher relative humidity is possible at lower temperatures (eg 90% to 20 ° C).

The JUMP have to be protected of weather, U.V. and frost.

NOTICE : This product has been designed for environment A.
May cause unwanted electromagnetic disturbances in which case the user may be required to take adequate mitigation measures.

Repeater JUMP lifetime: 20 years

18 - Residual risks

The product being an element of the equipment, a risk analysis of the concerned application will allow to estimate these residual risks.

19 - Foreseeable misuse

Polarity inversions of the radio repeater Jump power supply : no starting up of product.

Other misuse of the radio repeater Jump : see Troubleshooting paragraph.

20 - Waste recycling and management



When the unit has reached the end of its service life, be sure to dispose of it appropriately. The unit can be disposed of in a specific waste collection centre as organised by the local authorities, or it can be turned over to a distributor who will handle proper disposal of the unit.

Electronic waste sorting will prevent possible negative impact on the environment resulting from inappropriate elimination of electronic waste and will allow proper processing and recycling of the materials forming the unit, representing significant savings in terms of energy and resources

21 - Products references

See the sales documentation of the product

22 - Warning, avoid any mutual disturbance

Be certain that the wireless System doesn't disturb other Systems and that it is not being disturbed itself by other Systems.

Use different codes and different frequencies

23 - Countries limitation of the use

See ERC/REC 70-03 for eventual limitation of the use of Annex 1 Bands F1 and F2 (*Non-specific short range devices*).

24 - Manufacturer information



Manufacturer and plant:

JAY électronique

ZAC la Bâtie, rue Champrond
F38334 SAINT ISMIER cedex

Tel: +33 (0)4 76 41 44 00

www.jay-electronique.com

Traduât from French

EN

DECLARATION OF CONFORMITY

The manufacturer

JAY Electronique
ZAC la Bâtie, rue Champrond
38334 ST ISMIER Cedex
FRANCE

Declares that for the repeater set described in its instructions, the declaration of conformity applies to the following devices:

JUMP
JUTxxxxxx

is in conformity with the requirements of the following directives and conformity was checked in accordance with the following standards:

To this end, the notified body No. 0123:

TÜV SÜD Rail GmbH
Borhstr. 16
D-80339 München
Germany

Has issued an EC-Type examination n° M6A 035304 0007 Rev00 reflecting compliance with the following standards:

Directive	Harmonised Standard
DIRECTIVE 2006/42/EC OF THE EUROPEAN PARLIAMENT AND OF THE COUNCIL of 17 May 2006 on machinery, and amending Directive 95/16/EC	EN ISO 13849-1 :2015 Requirements for performance level PL e (Category 4) EN 1508-1-7 :2010 Requirements for SIL 3 EN 62061 :2005 + Cor. :2010 + A1 :2013 + A2 : 2015 Requirements for SIL 3 UL 1998 : 2013 EN 60204-32 :2008 IEC 60204-1:2016 NFPA 79: 2018
This equipment can be used in applications up to Category 4 (PL e) according to EN ISO 13849-1 :2015 and SIL 3 according to EN 62061 :2005 + Cor. :2010 + A1 :2013 + A2 :2015 and EN 61508-1-7 :2010, provided that the Transmitter / Receiver set working with this product is certified PL e / SIL 3.	

is in conformity with the requirements of the following directives and conformity was checked in accordance with the following standards:

Directive	Harmonised Standard
DIRECTIVE 2014/35/EU OF THE EUROPEAN PARLIAMENT AND OF THE COUNCIL of 26 February 2014 on the harmonisation of the laws of the Member States relating to the making available on the market of electrical equipment designed for use within certain voltage limits	IEC 62368-1 :2014/A11 :2017 EN 60204-32 :2008 IEC 60204-1:2016 EN 62479:2010
DIRECTIVE 2014/30/EU OF THE EUROPEAN PARLIAMENT AND OF THE COUNCIL of 26 February 2014 on the harmonisation of the laws of the Member States relating to electromagnetic compatibility (recast)	EN 301 489-3 V2.1.1 EN 301 489-1 V2.2.3 EN 61000-6-2:2005 EN 61000-6-2:2016 EN 61000-6-7:2015 EN 62061 : 2005/A1 : 2013/ A2:2015 EN 61326-3-1:2017 EN 61326-1:2013
DIRECTIVE 2014/53/EU OF THE EUROPEAN PARLIAMENT AND OF THE COUNCIL of 16 April 2014 on the harmonisation of the laws of the Member States relating to the making available on the market of radio equipment and repealing Directive 1999/5/EC	EN 300 220-2 V3.1.1 • frequency Band 433.05-434.79 MHz

- With the requirements of the European Directive of the Council of Europe dated June 8, 2011, relative to the limitation of use of certain dangerous substances in electrical and electronic equipment (RoHS), (2011/65/EU).
- With the requirements of the European Directive of the Council of Europe dated July 4, 2012, relative to electrical and electronic equipment waste (WEEE), (2012/19/EU).

It is important that the component is subject to correct installation, maintenance and use conforming to its intended purpose, to the applicable regulations and standards, to the supplier's instructions, user manual and to the accepted rules of the art.

Name, function and address of the person authorised to compile the technical file:

Pascal De Boissieu, Technical Manager - JAY electronique ZAC la Bâtie, rue Champrond 38334 St Ismier-France

Issued at: Saint Ismier, FRANCE, 2021/02/24.

Signature: *signed on original*

333050F

333050F-Serie_Jump-Declarations_UE_de_conformite-FR_EN.docx

Test report issued under the responsibility of:
Laboratoire EMITECH ANGERS
MRA US-EU Designation Number: FR0009

Supplier's Declaration of conformity - Radio test report

FCC 47 CFR PART 15: 2018
ANSI C63.4: 2014

Company: **JAY ELECTRONIQUE**
Address.....: ZAC LA BATIE
37 ALLEE CHAMPROND
38334 SAINT ISMIER CEDEX - FRANCE
FRANCE

Test item description: **Repeater**
Trade Mark.....: JUMP
Manufacturer.....: JAY ELECTRONIQUE
Model/Type reference.....: JUMP
Ratings.....: 9Vdc - 28Vdc

Testing Laboratory.....: **Laboratoire EMITECH ANGERS**
Address.....: 21 rue de La Fuye
49610 Juigné sur Loire
FRANCE

Report Reference No.....: **RR051-18-103434-1-A**
Test procedure.....: FCC sDoC
Diffusion.....: Samuel VANREMOORTERE
Applicant's name.....: JAY ELECTRONIQUE
Date of issue.....: 12/10/2018
Total number of pages.....: 30
Revision.....: 0
Modified page(s).....: Creation
Compiled by.....: S. LOUIS
Approved by (+ signature).....: T. LEDRESSEUR, Radio Technician



Duplication of this test report is only permitted for an integral photographic facsimile. It includes the number of pages referenced here above. This document is the result of testing a specimen or a sample of the product submitted. It does not imply an assessment of the conformity of the whole manufactured products of the tested sample.



Siège Social : Emitech - 3, rue des Coudriers - Z.A. de l'Observatoire - 78180 MONTIGNY LE BX - France
Siret : 344 545 645 00022 - Tél. : 33 (0)1 30 57 55 55 - Fax : 33 (0)1 30 43 74 48 - E-mail : contact@emitech.fr - URL : www.emitech.fr
SAS au capital de 1 560 000 € - R.C.S. VERSAILLES 344 545 645 - APE 7112B



Test report issued under the responsibility of:
Laboratoire EMITECH ANGERS
IC Assigned Code: 4452A

RADIO TEST REPORT

ICES-003: 2016
ANSI C63.4: 2014
RSS-CNR GEN: 2014

Company: **JAY ELECTRONIQUE**
Address.....: ZAC LA BATIE
37 ALLEE CHAMPROND
38334 SAINT ISMIER CEDEX - FRANCE
FRANCE

Test item description: **Repeater**
Trade Mark: JUMP
Manufacturer: JAY ELECTRONIQUE
Model/Type reference.....: JUMP
Ratings.....: 9Vdc - 28Vdc

Testing Laboratory: **Laboratoire EMITECH ANGERS**
Address.....: 21 rue de La Fuye
49610 Juigné sur Loire
FRANCE

Report Reference No: **RR051-18-103434-4-A**
Test procedure: IC Verification
Diffusion: Samuel VANREMOORTERE
Applicant's name: JAY ELECTRONIQUE
Date of issue.....: 08/11/2018
Total number of pages.....: 34
Revision: 0
Modified page(s).....: Creation
Compiled by.....: S. LOUIS
Approved by (+ signature): T. LEDRESSEUR, Radio Technician



Duplication of this test report is only permitted for an integral photographic facsimile. It includes the number of pages referenced here above. This document is the result of testing a specimen or a sample of the product submitted. It does not imply an assessment of the conformity of the whole manufactured products of the tested sample.



Siège Social : Emitech - 3, rue des Coudriers - Z.A. de l'Observatoire - 78180 MONTIGNY LE BX - France
Siret : 344 545 645 00022 - Tél. : 33 (0)1 30 57 55 55 - Fax : 33 (0)1 30 43 74 48 - E-mail : contact@emitech.fr - URL : www.emitech.fr
SAS au capital de 1 560 000 € - R.C.S. VERSAILLES 344 545 645 - APE 7112B

工事設計認証書

社名 JAY Electronique
代表者 Patrick Berthet 殿

認証番号	018-210069
認証を受けた者の氏名又は名称 住所	JAY Electronique ZAC la Bâtie, rue Champrond 38334 Saint Ismier, FRANCE
特定無線設備の種類	第2条第1項第8号に掲げる無線設備
特定無線設備の型式又は名称	JUMP
電波の型式、 周波数及び空中線電力	F1D 920.6~923.4MHz(200kHz間隔15波) 20.0mW
認証をした年月日	2021-04-20
備考	

上記のとおり、電波法第38条の24第1項の規定に基づく工事設計について認証を行ったことを証する。

発行: 2021-04-20

C&S

株式会社 認証技術支援センター



工事設計認証書

社名 JAY Electronique
代表者 Patrick Berthet 殿

認証番号	018-210068
認証を受けた者の氏名又は名称 住所	JAY Electronique ZAC la Bâtie, rue Champrond 38334 Saint Ismier, FRANCE
特定無線設備の種別	第2条第1項第8号に掲げる無線設備
特定無線設備の型式又は名称	JUMP
電波の型式、 周波数及び空中線電力	F1D 928.15～929.65MHz(100kHz間隔16波) 1.0mW
認証をした年月日	2021-04-20
備考	

上記のとおり、電波法第38条の24第1項の規定に基づく工事設計について認証を行ったことを証する。

発行: 2021-04-20

C&S

株式会社 認証技術支援センター



support.technique.jay@conductix.com



**ZAC la Bâtie, rue Champrond
F38334 SAINT ISMIER cedex**

**Tel: +33 (0)4 76 41 44 00
www.jay-electronique.com**